

VERSION 1.0

MUSWAY

MUSIC IS THE WAY

P2

2-CHANNEL CLASS D AMPLIFIER

SAFETY INSTRUCTIONS

THE PURCHASED DEVICE IS ONLY SUITABLE FOR AN OPERATION WITH A 12V ON-BOARD ELECTRICAL SYSTEM OF A VEHICLE. Otherwise fire hazard, risk of injury and electric shock consists.

PLEASE DO NOT MAKE ANY OPERATION OF THE SOUND SYSTEM, WHICH DISTRACT YOU FROM A SAFE DRIVING. Do not make any procedures, which demand a longer attention. Perform these operations not until you have stopped the vehicle on a safe place. Otherwise the risk of accident consists.

ADJUST THE SOUND VOLUME TO AN APPROPRIATE LEVEL, THAT YOU ARE STILL ABLE TO HEAR EXTERIOR NOISES WHILE DRIVING. High performance sound systems in vehicles may generate the acoustic pressure of a live concert. The permanent listening to extreme loud music may cause the loss of your hearing abilities. The hearing of extreme loud music while driving may derogate your cognition of warning signals in the traffic. In the interests of the common safeness, we suggest to drive with a lower sound volume. Otherwise the risk of accident consists.

DO NOT COVER COOLING VENTS AND HEAT SINKS. Otherwise this may cause heat accumulation in the device and fire hazard consists.

DO NOT OPEN THE DEVICE. Otherwise fire hazard, risk of injury and electric shock consists. Also this may cause a loss of the warranty.

REPLACE FUSES ONLY WITH FUSE WITH THE SAME RATING. Otherwise fire hazard and risk of electric shock consists.

DO NOT USE THE DEVICE ANY LONGER, IF A MALFUNCTION OCCURS, WHICH REMAINS NOT REMEDIED. Refer in this case to the chapter TROUBLE SHOOTING. Otherwise risk of injury and the damage of the device consists. Commit the device to an authorized retailer.

INTERCONNECTION AND INSTALLATION SHOULD BE ACCOMPLISHED BY SKILLED STAFF ONLY. The interconnection and installation of this device demands technical aptitude and experience. For your own safeness, commit the interconnection and installation to your car audio retailer, where you have purchased the device.

DISCONNECT THE GROUND CONNECTION FROM THE VEHICLE'S BATTERY BEFORE INSTALLATION. Before you start with the installation of the sound system, disconnect by any means the ground supply wire from the battery, to avoid any risk of electric shock and short circuits.

CHOOSE AN APPROPRIATE LOCATION FOR THE INSTALLATION OF THE DEVICE. Look for an appropriate location for the device, which ensures a sufficient air circulation. The best places are spare wheel cavities, and open spaces in the trunk area. Less suitable are storage spaces behind the side coverings or under the car seats.

DO NOT INSTALL THE DEVICE AT LOCATIONS, WHERE IT WILL BE EXPOSED TO HIGH HUMIDITY AND DUST. Install the device at a location, where it will be protected from high humidity and dust. If humidity and dust attain inside the device, malfunctions may be caused.

MOUNT THE DEVICE AND OTHER COMPONENTS OF THE SOUND SYSTEM SUFFICIENTLY. Otherwise the device and components may get loose and act as dangerous objects, which could cause serious harm and damages in the passenger room.

ENSURE CORRECT CONNECTION OF ALL TERMINALS. Faulty connections may could cause fire hazard and lead to damages of the device.

SAFETY INSTRUCTIONS

MOUNT THE DEVICE AND OTHER COMPONENTS OF THE SOUND SYSTEM SUFFICIENTLY. Otherwise the device and components may get loose and act as dangerous objects, which could cause serious harm and damages in the passenger room.

ENSURE NOT TO DAMAGE COMPONENTS, WIRES AND CABLES OF THE VEHICLE WHEN YOU DRILL THE MOUNTING HOLES. If you drill the mounting holes for the installation into the vehicle's chassis, ensure by any means, not to damage, block or tangent the fuel pipe, the gas tank, other wires or electrical cables.

DO NOT INSTALL AUDIO CABLES AND POWER SUPPLY WIRES TOGETHER. Ensure while installation not to lead the audio cables between the head unit and the processor together with the power supply wires on the same side of the vehicle. The best is a areal separated installation in the left and right cable channel of the vehicle. Therewith a overlap of interferences on the audio signal will be avoided. This stands also for the equipped bass-remote wire, which should be installed not together with the power supply wires, but rather with the audio signal cables.

ENSURE THAT CABLES MAY NOT CAUGHT UP IN CLOSE-BY OBJECTS. Install all the wires and cables like described on the following pages, therewith these may not hinder the driver. Cables and wires which are installed close-by the steering wheel, gear lever or the brake pedal, may caught up and cause highly dangerous situations.

DO NOT SPLICE ELECTRICAL WIRES. The electrical wires should not be bared, to provide power supply to other devices. Otherwise the load capacity of the wire may get overloaded. Use therefor a appropriate distribution block. Otherwise fire hazard and risk of electric shock consists.

DO NOT USE BOLTS AND SCREW NUTS OF THE BRAKE SYSTEM AS GROUND POINT. Never use for the installation or the ground point bolts and screw-nuts of the brake system, steering system or other security-relevant components. Otherwise fire hazard consists or the driving safety will be derogated.

ENSURE NOT TO BEND OR SQUEEZE CABLES AND WIRES BY SHARP OBJECTS. Do not install cables and wires not close-by movable objects like the seat rail or may be bent or harmed by sharp and barbed edges. If you lead a wire or cable through the hole in a metal sheet, protect the insulation with a rubber grommet.

KEEP AWAY SMALL PARTS AND JACKS FROM CHILDREN. If objects like these will be swallowed, the risk of serious injuries consists. Consult promptly a medical doctor, if a child swallowed a small object.

TECHNICAL SPECIFICATIONS

Output Power RMS	2 x 70 W @ 4 Ohms 2 x 105 W @ 2 Ohms 1 x 210 W @ 4 Ohms bridged
Output Power Max.	2 x 140 W @ 4 Ohms 2 x 210 W @ 2 Ohms 1 x 420 W @ 4 Ohms bridged
Loudspeaker impedance (stereo)	2 – 8 Ohms
Frequency Response	5 – 60 000 Hz (-3 dB)
Total Harmonic Distortion	< 0,05 % (1 kHz)
Signal-to-Noise Ratio	> 97 dB
Input Sensitivity	0,6 – 16 V
Input Impedance	100 kOhms
Operating Voltage	+12 V (7 – 16 V), negative ground
Fuse Rating	1 x 20 A
Dimensions (L x H x W)	124 x 36 x 75 mm

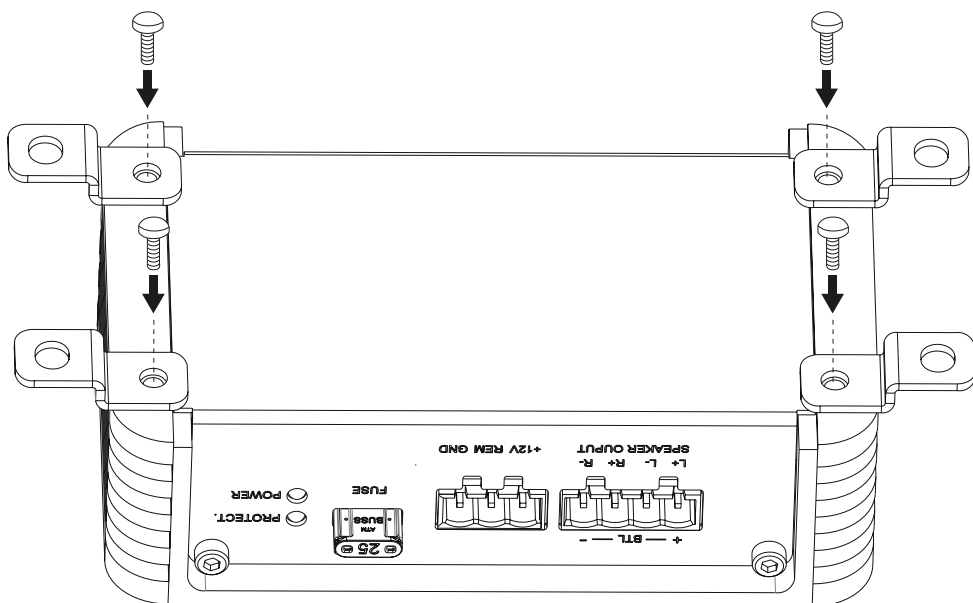
All Specifications are subject to change

SCOPE OF DELIVERY

- 1 x P2 Amplifier
- 4 x Mounting Bracket incl. screws
- 1 x Detachable Plug for power connection
- 1 x Detachable Plug for the speaker output
- 1 x Owner's Manual (English/German)

MECHANICAL INSTALLATION

- Avoid any damages on the components of the vehicle like air bags, cables, board computer, seat belts, gas tank or the like.
- Ensure that the chosen location provides a sufficient air circulation for the amplifier. Do not mount the device into small or sealed spaces without air circulation near by heat dispersing parts or electrical parts of the vehicle.
- Do not mount the amplifier on top of a subwoofer box or any other vibrating parts, whereby parts could loosen inside.
- The wires and cables of power supply and the audio signal must be as short as possible to avoid any losses and interferences.



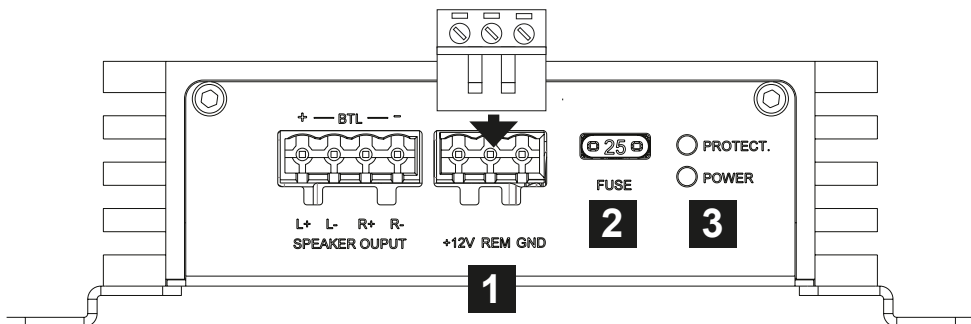
WARNING

Before you start with the installation, disconnect necessarily the **GROUND** connection wire from the battery to avoid any risk of electric shocks and short circuits.

ELECTRICAL INTERCONNECTION

BEFORE CONNECTING

For the professional installation of a sound system, car audio retail stores offers appropriate wiring kits. Ensure a sufficient profile section (at least \varnothing 5 mm), a suitable fuse rating and the conductivity of the cables when you purchase your wiring kit. Clean and remove rust-streaked and oxidized areas on the contact points of the battery and the ground connection. Make sure that all screws are fixed tight after the installation, because loose connections cause malfunctions, insufficient power supply or interferences.



1

+12V REM GND

Connect the terminal +12V with the +12V pole of the vehicle's battery. Use a suitable cable with a sufficient cross section (at least \varnothing 5 mm) and install an additional in-line fuse. For safety reasons the distance between the fuse block and the battery should be shorter than 30 cm. Do not set in the fuse into the fuse block until the installation is accomplished.

Connect the remote turn-on-wire from the head unit or the additional amplifier with the REM terminal of the P2 amplifier. A cable with a cross-section of 0.5 mm² is adequate.

Connect the terminal GND (ground) with a suitable contact ground point on the vehicle's chassis. The ground wire must be as short as possible and must be connected to a blank metallic point at the vehicle's chassis. Ensure that this ground point has a stable and safe electric connection to the negative "-" pole of the battery. Check this ground wire from the battery to the ground point if possible and enforce it, if required. Use a ground wire with a sufficient cross section (at least \varnothing 5 mm) and the same size like the positive + power supply wire. This helps reduce most of the interference than can occur in audio reproduction.

2

FUSE

The inserted fuse (25 A blade) protects the amplifier from shorts and capacity overload. If you need to replace the fuse, make sure to use the same type of fuse with the same rating.

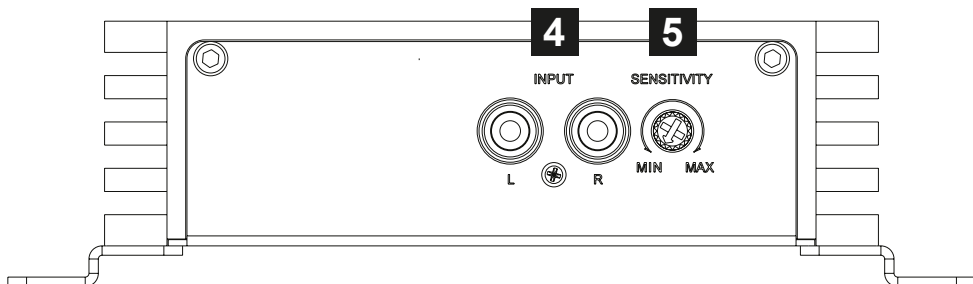
3

PROTECTION/POWER LED

The POWER LED lights up green, if the amplifier is in operation.

The PROTECTION LED lights up red, when the amplifier is overheated, or a short circuit occurs respective a too low impedance load is connected to the speaker outputs. If this events, the internal built-in protection circuit shuts down the amplifier automatically. The amplifier should work again properly after you have solved the problems. Please refer to the section TROUBLE SHOOTING".

DESCRIPTION OF OPERATION



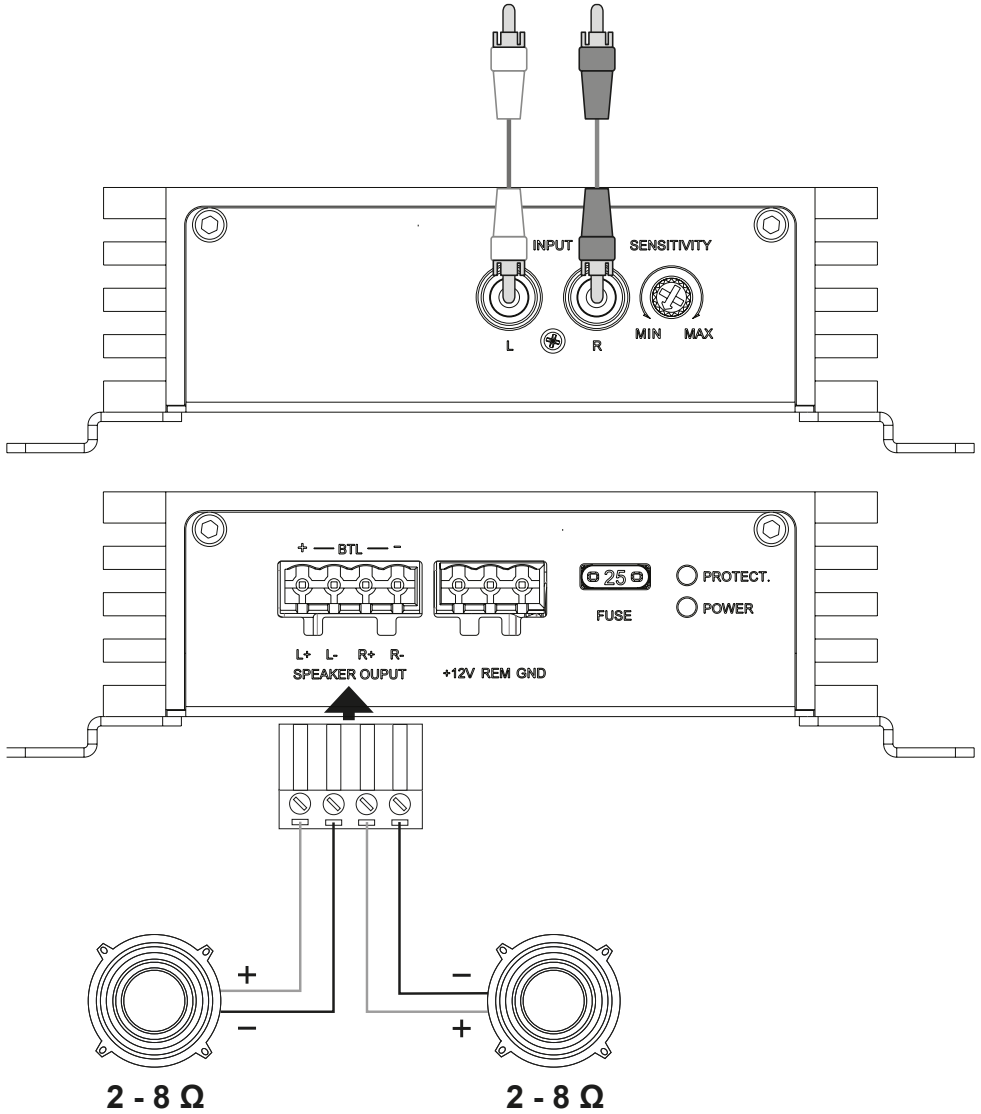
4 INPUT

The RCA INPUT jacks must be connected with the RCA output jacks of the head unit or an additional amplifier such as the MUSWAY D8 or M6.

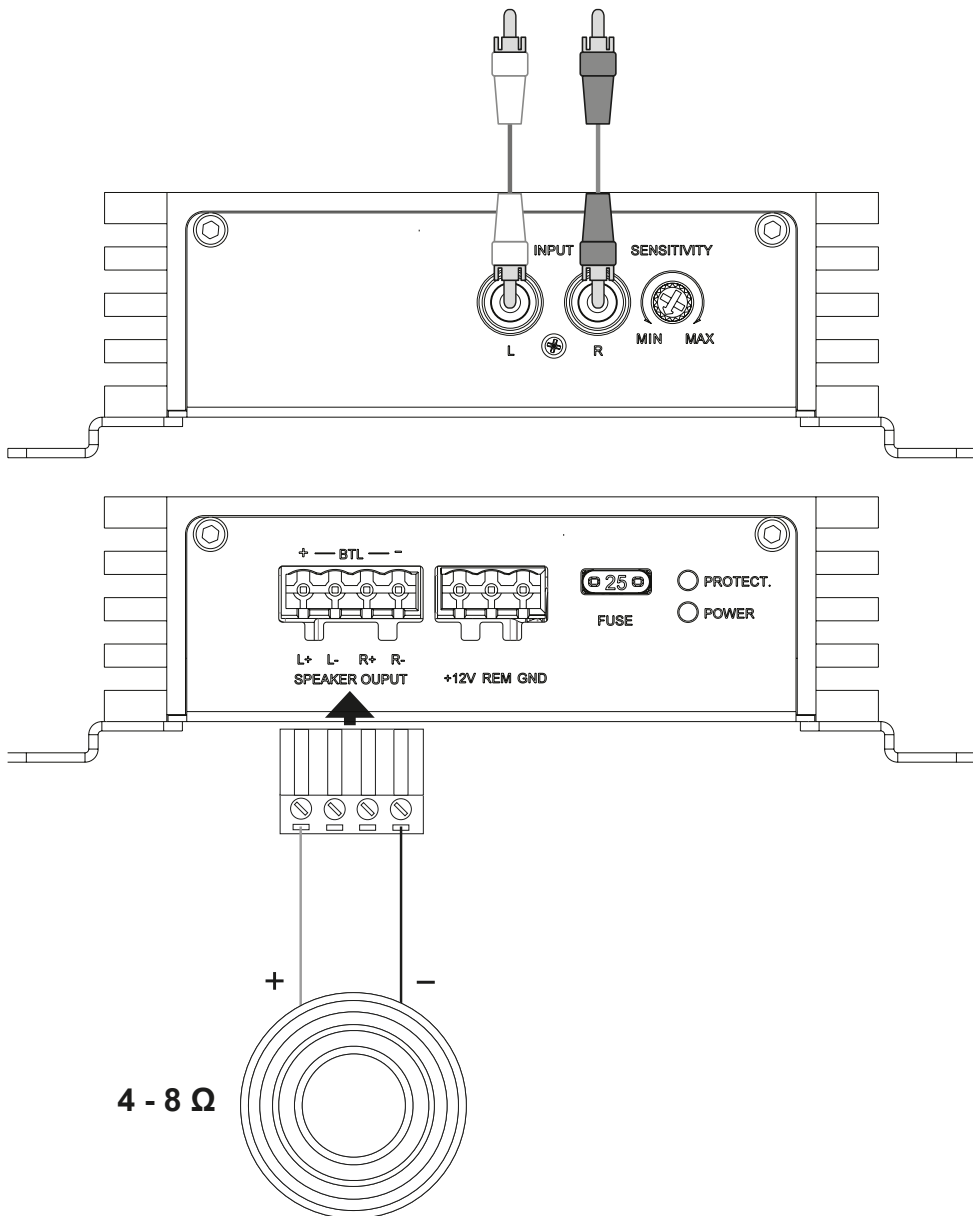
5 SENSITIVITY

The SENSITIVITY controller adjusts the input sensitivity of the amplifier for matching the audio signal of the P2 amplifier with the sound system. The input sensitivity is adjustable from 6 Volts (MIN) to 0.2 Volts (MAX).

TYPICAL APPLICATION A



TYPICAL APPLICATION B



TROUBLE SHOOTING

If you are having problems after installation follow the Troubleshooting procedures below.

Procedure 1:

Check Amplifier for proper connections.

Verify that POWER LED lights up green. If this is the case, skip to Step 3, if not continue.

1. Check in-line fuse on battery positive cable. Replace if necessary.
2. Check fuse(s) on amplifier. Replace if necessary.
3. Verify that Ground connection is connected to clean metal on the vehicle's chassis. Repair/replace if necessary.
4. Verify there is 9 to 16 Volts present at the positive battery and remote turn-on cable. Verify quality connections for both cables at amplifier, stereo, and battery/fuse holder. Repair/replace if necessary.

Procedure 2:

PROTECTION LED lights up red.

1. If the PROTECT lights up red, this is a sign of a possible short in the speaker connections. Check for proper speaker connections and use an ohm meter to check for possible shorts in the speaker wiring. Too low speaker impedance may also cause PROTECTION to light. This can also be a sign of driving the amplifier at very high power gains without adequate airflow around the amplifier. Shut off the system and allow amplifier to cool. Check that the vehicle charging system is maintaining proper voltage. If the previous items do not solve the problem, a fault may be in the amplifier. In this case you should contact your dealer.

Procedure 3:

Check Amplifier for audio output.

1. Verify good RCA input connections at stereo and amplifier. Check entire length of cables for kinks, splices, etc. Test RCA inputs for AC volts with stereo on. Repair/replace if necessary.

Procedure 4:

Check Amplifier for a popping noise while turning on.

1. Disconnect input signal to amplifier and turn amplifier on and off.
2. If the noise is eliminated, connect the remote lead of amplifier to source unit with a delay turn-on module.

Procedure 5:

Check Amplifier if you experience excess Engine Noise.

1. Route all signal carrying wires (RCA, speaker cables) away from power and ground wires.

OR

2. Bypass any and all electrical components between the head unit and the amplifier(s). Connect stereo directly to input of amplifier. If noise goes away the unit being bypassed is the cause of the noise.

OR

3. Remove existing ground wires for all electrical components. Reground wires to different locations. Verify that grounding location is clean, shiny metal free of paint, rust etc.

OR

4. Add secondary ground cable from negative battery terminal to the chassis metal or engine block of vehicle.

OR

5. Have alternator and battery load tested by your mechanic. Verify good working order of vehicle electrical system including distributor, spark plugs, spark plug wires, voltage regulator etc.

SICHERHEITSHINWEISE

DAS VON IHNEN ERWORBENE GERÄT IST NUR FÜR DEN BETRIEB AN EINEM 12-V-BORDNETZ EINES FAHRZEUGS AUSGELEGT. Andernfalls besteht Feuergefahr, die Gefahr eines elektrischen Schlages oder anderer Verletzungen.

BITTE KEINE BEDIENUNG DES SOUNDSYSTEMS AUSFÜHREN, WELCHE VOM SICHEREN LENKEN DES FAHRZEUGS ABLENKEN KÖNNTE. Führen Sie keine Bedienungen aus, die Ihre Aufmerksamkeit längere Zeit in Anspruch nehmen. Stoppen Sie besser das Fahrzeug an einer sicheren Stelle am Straßenrand, bevor Sie solche Bedienungen ausführen. Andernfalls besteht Unfallgefahr.

DIE LAUTSTÄRKE NUR SO HOCH EINSTELLEN, DASS SIE WÄHREND DER FAHRT NOCH AUSSENGERÄUSCHE WAHRNEHMEN KÖNNEN. Hochleistungsaudiosysteme in Fahrzeugen, können den Schallpegel eines "Live-Konzertes" erzeugen. Dauerhaft extrem lauter Musik ausgesetzt zu sein kann den Verlust des Hörvermögens oder Hörschäden zur Folge haben. Das Hören von lauter Musik beim Autofahren kann Ihre Wahrnehmung (Warnsignale) beeinträchtigen. Im Interesse der allgemeinen Sicherheit empfehlen wir das Musikhören beim Autofahren mit geringer Lautstärke. Andernfalls besteht Unfallgefahr.

LÜFTUNGSÖFFNUNGEN UND KÜHLKÖRPER NICHT ABDECKEN. Andernfalls kann es zu einem Wärmestau im Gerät kommen und es besteht Feuergefahr.

DAS GERÄT AUF KEINEN FALL ÖFFNEN. Andernfalls besteht Unfallgefahr, Feuergefahr oder die Gefahr eines elektrischen Schlages. Das Öffnen des Gerätes hat auch einen Garantieverlust zur Folge.

SICHERUNGEN IMMER DURCH SOLCHE MIT DER RICHTIGEN AMPEREZAHL ERSETZEN. Andernfalls besteht Feuergefahr oder die Gefahr eines elektrischen Schlages.

DAS GERÄT NICHT WEITERBENUTZEN, WENN EINE FEHLFUNKTION AUFTRITT, DIE NICHT VON IHNEN BEHOBEN WERDEN KANN. Beachten Sie dazu den Abschnitt FEHLERBEHEBUNG. Andernfalls kann es zu Verletzungen oder Schäden am Gerät kommen. Geben Sie das Gerät zu Reparaturzwecken an einen autorisierten Händler oder den nächsten Kundendienst.

DIE INSTALLATION EINES PUFFERKONDENSATORS MIT AUSREICHENDER KAPAZITÄT WIRD EMPFOHLEN. Hochleistungsverstärker verursachen sehr hohe Spannungsabfälle und benötigen eine sehr hohe Stromstärke bei hoher Leistung. Um das Bordnetz des Fahrzeuges nicht übermäßig zu belasten, wird die Installation eines Pufferkondensators (auch Pufferelko, Powercap oder Power Capacitor genannt) empfohlen, der parallel zum Verstärker und zur Stromquelle als Puffer fungiert. Lassen Sie sich am besten im Car Audio Fachhandel beraten.

VERKABELUNG UND EINBAU VON FACHPERSONAL AUSFÜHREN LASSEN. Die Verkabelung und der Einbau dieses Gerätes erfordern technisches Geschick und Erfahrung. Zu Ihrer eigenen Sicherheit sollten Sie Verkabelung und Einbau dem Händler überlassen, bei dem Sie das Gerät erworben haben.

VOR DER INSTALLATION DAS KABEL VOM MASSEPOL DER BATTERIE ABKLEMMEN. Bevor Sie mit der Installation des Soundsystems beginnen, trennen Sie unbedingt den Massepol der Autobatterie ab, um Kurzschlüsse und Stromschläge zu vermeiden.

WÄHLEN SIE EINEN GEEIGNETEN EINBAUORT. Suchen Sie einen geeigneten Einbauort für das Gerät, bei dem ausreichend Raum für eine kühlende Luftzirkulation vorherrscht. Am besten geeignet sind Reserveradmulden und offene Bereiche im Kofferraum. Weniger geeignet sind Stauräume hinter der Seitenverkleidung oder Bereiche unter den Fahrzeugsitzen.

DAS GERÄT NICHT AN STELLEN EINBAUEN, AN DENEN ES HOHER FEUCHTIGKEIT ODER STAUB AUSGESETZT IST. Bauen Sie das Gerät so ein, dass es vor hoher Feuchtigkeit und Staub geschützt ist. Wenn Feuchtigkeit oder Staub in das Gerät gelangen, kann es zu Betriebsstörungen kommen. Schäden am Gerät, welche durch Feuchtigkeit hervorgerufen wurden, unterliegen nicht der Garantie.

DAS GERÄT SOWIE ANDERE KOMPONENTEN DES SOUNDSYSTEMS AUSREICHEND BEFESTIGEN. Andernfalls könnten sich die Geräte und Komponenten während der Fahrt lösen und als gefährliche Geschosse im Fahrgastraum Beschädigungen und Verletzungen hervorrufen.

SICHERHEITSHINWEISE

BEIM BOHREN VON LÖCHERN, BESTEHENDE KOMPONENTEN, LEITUNGEN UND KABEL DES FAHRZEUGS NICHT BESCHÄDIGEN. Wenn Sie bei der Installation Löcher in das Fahrzeugchassis bohren, achten Sie unbedingt darauf die Kraftstoffleitungen, den Benzintank, elektrische Kabel und andere Leitungen nicht zu beschädigen, zu berühren oder zu blockieren.

AUF KORREKTE ANSCHLÜSSE ACHTEN. Bei fehlerhaften Anschlüssen besteht Feuergefahr, Kurzschlussgefahr und es kann zu Schäden am Gerät kommen.

AUDIOKABEL UND STROMKABEL SOLLTEN NICHT ZUSAMMEN VERLEGT WERDEN. Bei der Installation des Audiokabels zwischen dem Cinch-Ausgang des Autoradios und dem Cinch-Eingang des Verstärkers im Fahrzeug ist darauf zu achten, dass das Audio- und das Stromversorgungskabel möglichst nicht auf der selben Seite des Fahrzeugs verlegt werden. Besser ist eine räumlich getrennte Installation, im rechten und linken Kabelschacht des Fahrzeugs. Damit wird das Überlagern von Störungen auf das Audio-Signal verringert. Dieses gilt ebenfalls für das Verbindungskabel der beiliegenden Kabel-Fernbedienung. Das Kabel sollte nicht auf der Seite der Stromversorgungsleitung verlegt werden, sondern zusammen mit den Audiokabeln.

SORGEN SIE DAFÜR, DASS SICH DIE KABEL NICHT IN GEGENSTÄNDEN IN DER NÄHE VERFANGEN. Verlegen Sie die Kabel wie auf den folgenden Seiten beschrieben, damit diese beim Fahren nicht hinderlich sind. Kabel die sich im Bereich des Lenkrads, des Schalthebels oder im Bremspedal usw. verfangen können, führen zu äußerst gefährlichen Situationen.

ELEKTRISCHE KABEL NICHT SPLEISSEN. Kabel dürfen nicht abisoliert werden, um andere Geräte mit Strom zu versorgen. Andernfalls wird die Strombelastbarkeit des Kabels überschritten, und es besteht Feuergefahr oder die Gefahr eines elektrischen Schlages. Verwenden Sie hierfür am besten geeignete Verteilerblöcke.

BOLZEN UND MUTTERN DER BREMSANLAGE NICHT ALS MASSEPUNKT VERWENDEN. Verwenden Sie für den Einbau oder Masseanschluss keine Bolzen oder Muttern der Brems- bzw. Lenkanlage oder eines anderen sicherheitsrelevanten Systems. Andernfalls besteht Feuergefahr oder die Fahrsicherheit ist beeinträchtigt.

DIE KABEL SO VERLEGEN, DASS SIE NICHT GEKNICKT ODER DURCH SCHARFE KANTEN GEQUETSCHT WERDEN. Verlegen Sie die Kabel so, dass sie sich nicht in beweglichen Teilen wie den Sitzschienen fangen oder an scharfen Kanten oder spitzen Ecken beschädigt werden können. Wenn Sie ein Kabel durch eine Bohrung in einer Metallplatte führen, schützen Sie die Kabelisolierung mit einer Gummitülle vor Beschädigungen durch Metallkanten der Bohrung.

KLEINTEILE WIE SCHRAUBEN UND ANSCHLUSS-STECKER VON KINDERN FERNHALTEN. Werden solche Gegenstände verschluckt, besteht die Gefahr schwerwiegender Verletzungen. Suchen Sie unverzüglich einen Arzt auf, sollte ein Kind einen solchen Gegenstand verschluckt haben.

TECHNISCHE DATEN

Ausgangsleistung RMS	2 x 70 W @ 4 Ohm 2 x 105 W @ 2 Ohm 1 x 210 W @ 4 Ohm gebrückt
Ausgangsleistung Max.	2 x 140 W @ 4 Ohm 2 x 210 W @ 2 Ohm 1 x 420 W @ 4 Ohm gebrückt
Lautsprecherimpedanz	2 – 8 Ohm
Frequenzgang	5 – 60 000 Hz (-3 dB)
Klirrfaktor	< 0,05 % (1 kHz)
Signalrauschabstand	> 97 dB
Eingangsempfindlichkeit	0,6 – 16 V
Eingangsimpedanz	100 kOhm
Betriebsspannung	+12 V (7 – 16 V), Minus an Masse
Sicherung	1 x 20 A
Abmessungen (L x H x B)	124 x 36 x 75 mm

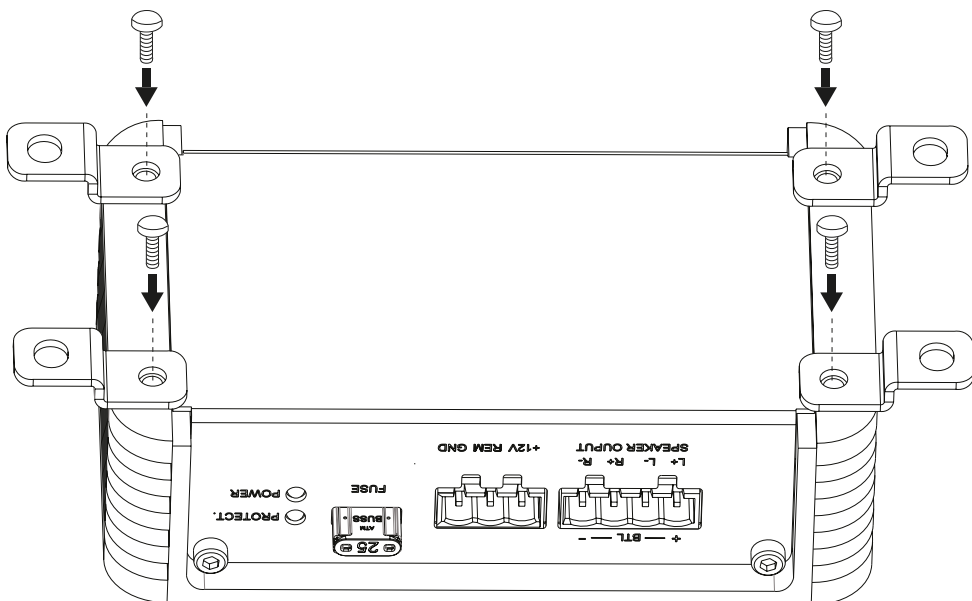
Technische Änderungen vorbehalten

LIEFERUMFANG

- 1 x P2 Verstärker
- 4 x Montagehalter inkl. Schrauben
- 1 x Abnehmbarer Stecker für den Stromanschluss
- 1 x Abnehmbarer Stecker für den Lautsprecherausgang
- 1 x Bedienungsanleitung (Englisch/Deutsch)

MECHANISCHE INSTALLATION

- Achten Sie bei der Installation darauf, dass keine serienmäßig im KFZ vorhandenen Teile wie z.B. Kabel, Bordcomputer, Sicherheitsgurte, Tank oder ähnliche Teile beschädigt bzw. entfernt werden.
- Vergewissern Sie sich, dass der Verstärker am Montageort genügend Kühlung erhält. Montieren Sie das Gerät nicht in zu kleine, abgeschlossene Gehäuse ohne Luftzirkulation, in die Nähe von wärmeabstrahlende Teilen oder elektronischen Steuerungen des Fahrzeuges.
- Montieren Sie den Verstärker auf keinen Fall auf ein Bassgehäuse oder andere vibrierende Teile, dadurch können sich die Bauteile im Inneren losvibrieren und das Gerät ernsthaft beschädigen.
- Die Kabel der Stromversorgung und die Audiosignalkabel sollten bei dem Einbau so kurz als möglich gehalten werden, um Verluste und Störungen zu vermeiden.



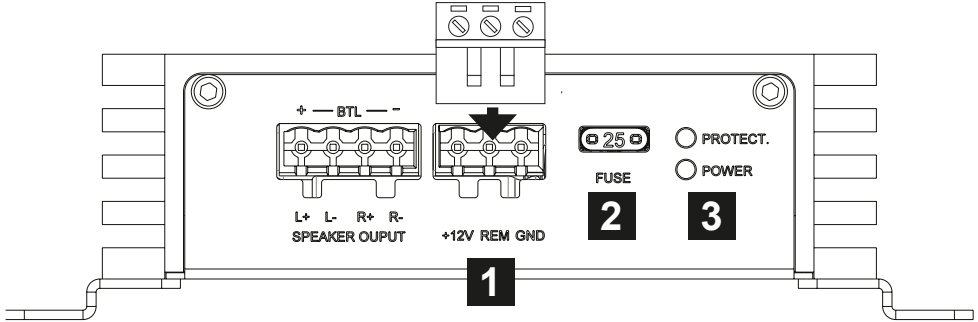
ACHTUNG

Bevor Sie mit der Installation des Soundsystems beginnen, trennen Sie unbedingt den Massepol der Fahrzeugbatterie ab, um Kurzschlüsse und Stromschläge zu vermeiden.

ELEKTRISCHE ANSCHLÜSSE

VOR DEM ANSCHLIESSEN

Für den fachgerechten Anschluss des Soundsystems sind geeignete Kabelsets im Fachhandel erhältlich. Achten Sie beim Kauf auf einen ausreichenden Kabelquerschnitt (min. Ø 5 mm), den passenden Sicherungswert sowie auf die Leitfähigkeit der Kabel. Säubern und entfernen Sie vorhandene Rost- und Oxidationsstellen an allen Kontaktpunkten der Batterie und an den Massepunkten. Ziehen Sie nach der Installation alle Schrauben fest an, denn ein lockerer Anschluss kann eine Fehlfunktion, unzureichende Stromversorgung oder Störgeräusche sowie Verzerrungen zur Folge haben.



1

+12V REM GND

Verbinden Sie den Anschluss +12V mit dem 12 Volt Pluspol der Fahrzeugbatterie. Verwenden Sie zum Anschluss ein ausreichend dimensioniertes Stromkabel (min. Ø 5 mm) und installieren Sie eine zusätzliche Kabelsicherung. Die Sicherung sollte sich in Nähe der Batterie befinden, die Kabellänge vom Pluspol der Batterie bis zur Sicherung muss aus Sicherheitsgründen unter 30 cm liegen. Die Sicherung setzen Sie erst nach Abschluss aller Installationsarbeiten ein.

Schließen Sie die Einschaltleitung des Steuergeräts (Autoradio) oder des zusätzlichen Verstärkers an die REM-Buchse des P2 Verstärkers an. Für diese Verbindung ist ein Kabel mit einem Querschnitt von ca. 0,5 mm² ausreichend.

Verbinden Sie den Masseanschluss GND des Verstärkers mit einem geeigneten Massepunkt am Fahrzeugchassis. Das Massekabel sollte möglichst kurz sein und an einem blanken, metallischen Punkt des Fahrzeugchassis angebracht werden. Achten Sie darauf, dass dieser Punkt eine sichere elektrische Verbindung zum Minuspol der Fahrzeugbatterie hat. Überprüfen Sie zudem die Masseleitung von der Batterie zur Karosserie und verstärken diese wenn nötig. Verwenden Sie zum Anschluss ein ausreichend dimensioniertes Massekabel (min. Ø 5 mm). Der Querschnitt sollte dabei genauso groß wie bei der Plusleitung gewählt werden.

2

GERÄTESICHERUNG

Die integrierte Stecksicherung (25 A) schützen das Gerät vor Kurzschlüssen und Überlastung. Tauschen Sie eine defekte Sicherung nur gegen eine aus, die gleichen Typs ist und den gleichen Sicherungswert besitzt.

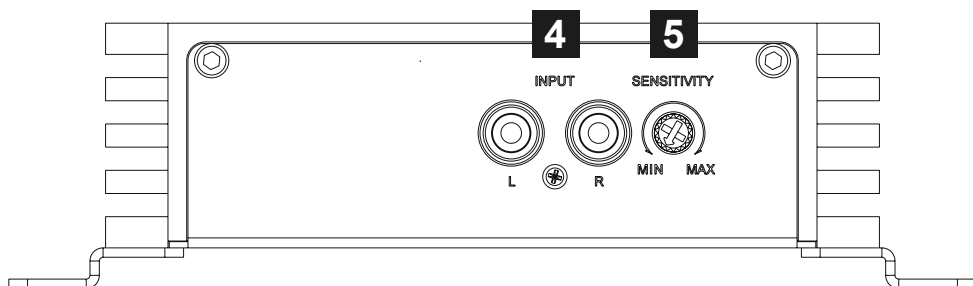
3

PROTECTION/POWER LED

Die POWER LED leuchtet grün auf, wenn das Gerät betriebsbereit ist.

Die PROTECTION LED leuchtet rot auf, wenn das Gerät überhitzt ist, oder ein Kurzschluss bzw. eine zu geringe Impedanz an den Lautsprecheranschlüssen anliegt. Wenn dies eintritt, schaltet die integrierte Schutzschaltung den Verstärker automatisch aus. Dieser sollte nach Behebung des Problems wieder funktionieren. Siehe dazu den Abschnitt „FEHLERBEHEBUNG“.

FUNKTIONSBESCHREIBUNG



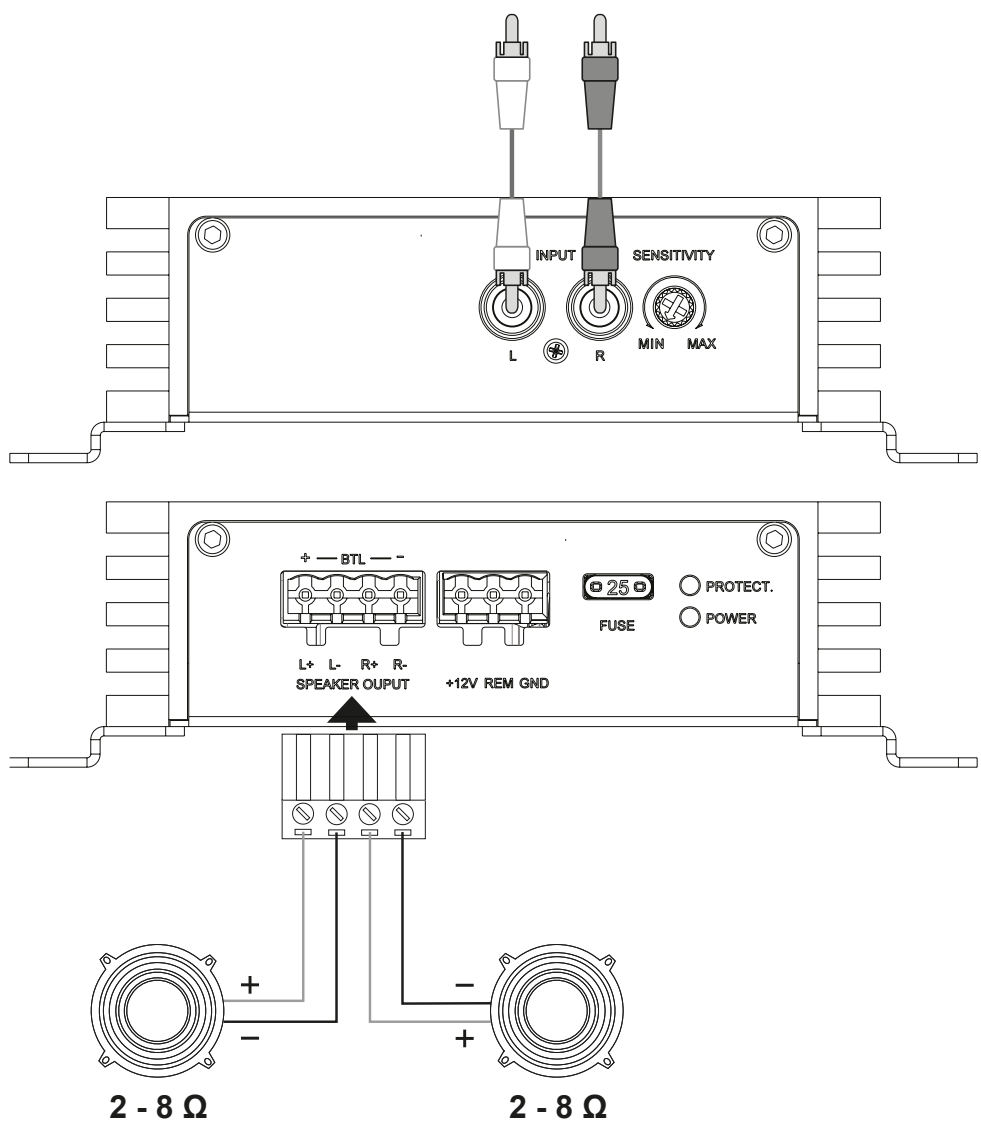
4 INPUT

Die Cinch-Buchsen INPUT müssen mit den Cinch-Ausgangsbuchsen des Steuergeräts (Autoradio) oder eines zusätzlichen Verstärker wie dem MUSWAY D8 oder M6 verbunden werden.

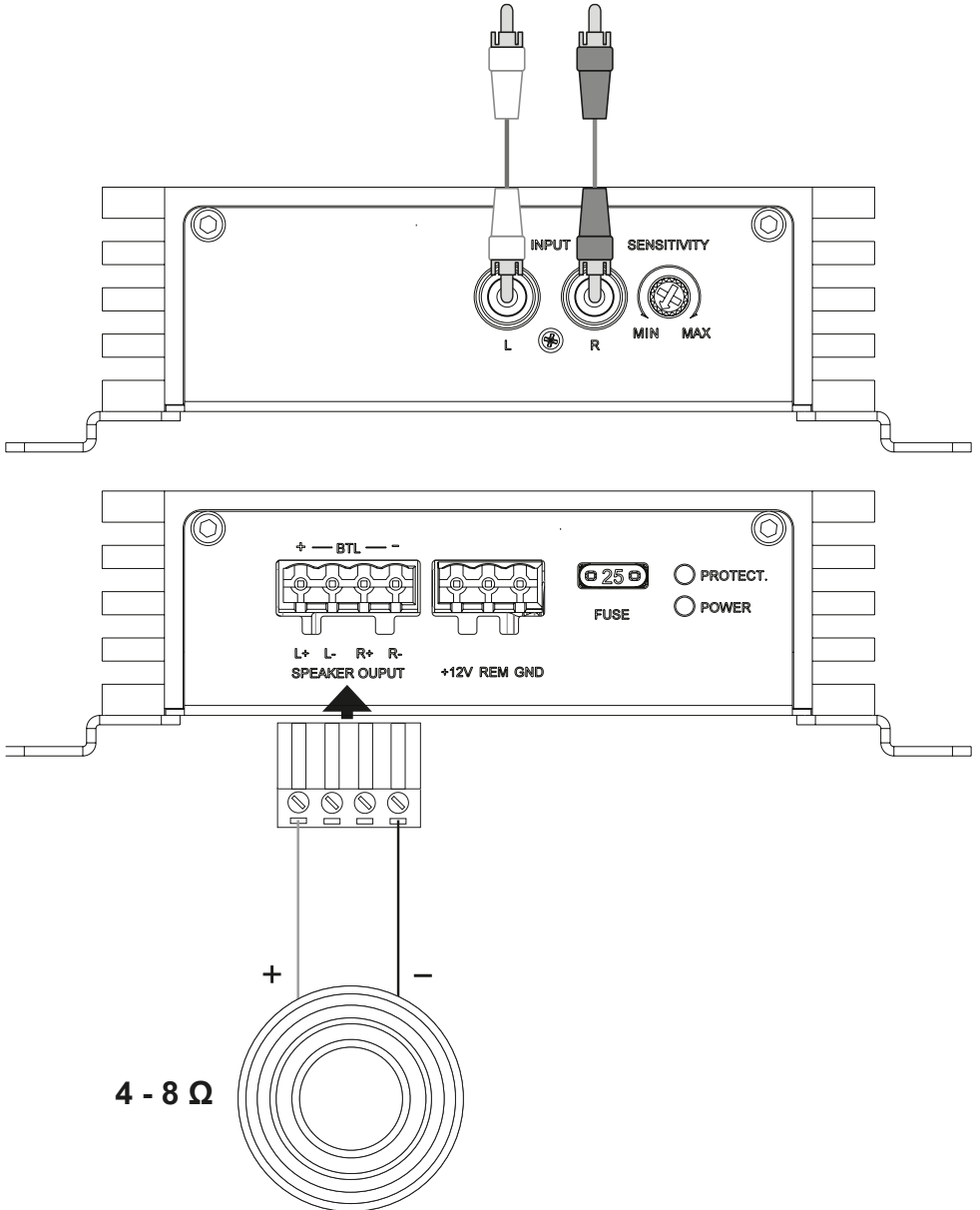
5 SENSITIVITY

Der Regler SENSITIVITY stellt die Eingangsempfindlichkeit des Verstärkers ein, um das Audiosignal des P2 Verstärkers an das Soundsystem anzupassen. Die Eingangsempfindlichkeit ist einstellbar von 6 Volt (MIN) bis 0,2 Volt (MAX).

TYPISCHE ANWENDUNG A



TYPISCHE ANWENDUNG B



FEHLERBEHEBUNG

Falls Sie nach dem Einbau Probleme haben, befolgen Sie die nachfolgenden Punkte zur Fehlerbehebung:

Punkt 1:

Den Verstärker auf ordnungsgemäße Anschlüsse überprüfen. Prüfen Sie, ob die POWER LED grün aufleuchtet. Ist dies der Fall, fahren Sie mit Schritt 3 fort, falls nicht, fahren Sie hier fort.

1. Die Sicherung auf dem positiven Batteriekabel überprüfen und nach Bedarf ersetzen.
2. Die Sicherung(en) am Verstärker überprüfen und nach Bedarf ersetzen.
3. Überprüfen Sie, ob der Masseanschluss korrekt angeschlossen ist. Nach Bedarf reparieren oder ersetzen.
4. Überprüfen Sie, ob am +12V Anschluss und der REMOTE-Leitung 9 bis 16 Volt anliegen. Die Qualität der Anschlüsse für beide Kabel am Verstärker, Autoradio und Batterie- bzw. Sicherungshalter überprüfen. Nach Bedarf reparieren oder ersetzen.

Punkt 2:

Die PROTECTION LED leuchtet rot auf.

1. Falls die LED rot aufleuchtet, bedeutet dies, dass möglicherweise ein Kurzschluss in den Lautsprecheranschlüssen vorliegt. Überprüfen, ob die Lautsprecher ordnungsgemäß angeschlossen sind. Benutzen Sie ein Multimeter, um mögliche Kurzschlüsse in der Lautsprecherverkabelung zu finden. Eine zu niedrige Lautsprecherimpedanz kann ebenfalls dazu führen, dass die PROTECT-LED rot aufleuchtet.
2. Leuchtet die POWER/PROTECTION LED aufgrund Überhitzung auf, sollte die Lautsprecherimpedanz überprüft und ggfs. neu verkabelt werden. Auch dies kann auch ein Zeichen dafür sein, dass der Verstärker auf sehr hoher Leistung betrieben wird, ohne dass ein adäquater Luftstrom um den Verstärker herum vorhanden ist. Dann sollten Sie das System ausschalten und den Verstärker abkühlen lassen. Überprüfen Sie auch, ob das Ladesystem des Fahrzeugs die erforderliche Spannung aufrecht erhält. Sollte keiner dieser Schritte Abhilfe schaffen, ist der Verstärker möglicherweise defekt. Wenden Sie sich dann im Garantiefall an den Verkäufer.

Punkt 3:

Den Verstärker auf Audioleistung überprüfen.

1. Stellen Sie sicher, dass die RCA/Cinch-Kabel am Radio und Verstärker nicht beschädigt sind. Die gesamte Länge der Kabel auf Knicke, Splice usw. überprüfen. Überprüfen Sie die RCA/Cinch-Eingänge bei eingeschaltetem Autoradio auf Wechselspannung. Nach Bedarf reparieren bzw. ersetzen.

Punkt 4:

Prüfen warum beim Einschalten des Verstärkers ein Knacken auftritt.

1. Das Eingangssignal zum Verstärker entfernen und den Verstärker ein- und ausschalten.
2. Ist das Geräusch eliminiert, die Einschaltleitung des Verstärkers mit einem Verzögerungseinschaltmodul am Steuergerät anschließen.

Punkt 5:

Den Verstärker auf übermäßige Motorengeräusche prüfen.

1. Alle signalübertragenden Kabel (RCA/Cinch-, Lautsprecherkabel) von Strom- und Erdungskabeln entfernt verlegen.

ODER

2. Alle elektrischen Komponenten zwischen dem Autoradio und dem/den Verstärker(n) umgehen. Das Steuergerät direkt am Verstärkereingang anschließen. Falls das Geräusch eliminiert wurde, ist das umgangene Gerät die Ursache des Geräuschs.

ODER

3. Die vorhandenen Massekabel aller elektrischen Komponenten entfernen. Die Kabel an anderen Stellen wieder erden. Prüfen, ob der verwendete Massepunkt sauber, blank und frei von Farbe, Rost usw. ist.

ODER

4. Ein zweites Erdungskabel vom Minus/Massepol der Batterie zum Massepunkt installieren.

ODER

5. Die Drehstromlichtmaschine und Batterieladung von der Autowerkstatt prüfen lassen. Die ordnungsgemäße Funktion des elektrischen Systems am Fahrzeug prüfen, und zwar einschließlich des Verteilers, der Zündkerzen, der Zündkerzenkabel, des Spannungsreglers usw.

MUSWAY

MUSIC IS THE WAY

MUSWAY is a brand of Audio Design GmbH
Am Breilingsweg 3 · D-76709 Kronau
Tel. +49 7253 - 9465-0 · Fax +49 7253 - 946510
© Audio Design GmbH, All Rights Reserved

www.musway.de

TECHNIK FÜR KLANGBEGEISTERTE