

# **GROUND ZERO®**

**GERMAN ENGINEERING**



## **HYDROGEN SERIES**

**FLAT SPL SUBWOOFER**

**GZHW 12SPL-D2 FLAT**

Anleitung / Owner's manual

AWV3.

# GROUND ZERO®

## GERMAN ENGINEERING

# HYDROGEN SERIES

## Flat SPL Subwoofer

### GZHW 12SPL-D2 FLAT

#### Anleitung / Owner's Manual

(AWV3.0)

#### Ausstattungsmerkmale / Features

- Hochbelastbarer SPL Subwoofer mit geringer Einbautiefe
- Klippel® optimiert
- Effizienter Ferrit-Magnet
- Langlebige Gummisicke in U-Form
- Stabiler Aluminiumgusskorb
- Sandwich-Membran mit Papier
- 4-lagige Kupfer-Schwingspule
- Langhubige U-Sicke
- Verchromter Druckkontakt-Anschluss
- *High-power SPL subwoofer with shallow installation depth*
- *Klippel® optimized*
- *Efficient ferrite magnet*
- *Durable U-shape rubber surround*
- *Massive aluminum cast basket*
- *Paper sandwich cone*
- *4-layer copper voice coil*
- *High-roll U-surround*
- *Chrome-plated push terminal*

# GROUND ZERO GZHW 12SPL-D2 FLAT

## Einleitung / Introduction

Vielen Dank, dass Sie sich für ein GROUND ZERO Produkt entschieden haben! Wir wünschen Ihnen viel Freude mit ihrem neuen Produkt aus der HYDROGEN Serie. Die Bedienungsanleitung beinhaltet alle notwendigen Informationen zur Verwendung dieses Produktes. Bitte lesen sie diese daher sorgfältig durch, um das bestmögliche Ergebnis zu erzielen. Fragen zum Produkt beantwortet der Fachhandel oder unser Customer Support.

Subwoofer sind ein wichtiger Bestandteile Ihres Car-Audio-Systems. Bitte bedenken Sie jedoch, dass diese ihre volle Leistungsfähigkeit nur erreichen können, wenn alle weiteren Komponenten des gesamten Systems sorgfältig aufeinander abgestimmt sind. Daher wird empfohlen, für die Zusammenstellung der Anlage sowie deren Einbau und Abstimmung den Fachhandel oder eine spezialisierte Fachwerkstatt aufzusuchen.

*Thank you for choosing a great GROUND ZERO product! We hope you will enjoy this product from the HYDROGEN series. This owner's manual contains information you need to use this product. Please read it carefully in order to achieve the best possible result. Your car audio specialist or our customer support will answer further questions about the product and its use.*

*Subwoofers are an important part of your car audio system. Please keep in mind, however, that they can only achieve their full performance if all other components of the entire system are carefully coordinated with one another. It is therefore recommended consulting a car audio specialist dealer or workshop for the assembly of the system and its installation and sound adjustments.*

## HYDROGEN Serie / Series – High-Grade Technology



Produkte der GROUND ZERO HYDROGEN Serie erfüllen auch die Anforderungen besonders anspruchsvoller Kunden. Eine erstaunliche Performance, großartige Klangqualität und bei Bedarf enorm hoher Schalldruck zeichnen alle Modelle der Linie aus. Die Subwoofer wurden entwickelt, um selbst unter Wettbewerbsbedingungen erfolgreich eingesetzt werden zu können, aber auch im täglichen Betrieb sehr hohe Verstärkerleistungen zu bewältigen und damit enorme Basspegel zu erreichen. Für beengte Platzverhältnisse beinhaltet die HYDROGEN Serie leistungsstarke, aber kleine und installationsfreundliche Verstärker für nahezu alle Anwendungen.

*Products GROUND ZERO HYDROGEN series meet the requirements of even the most demanding customers. All models are characterized by an astonishing performance, great sound quality and extremely high sound pressure whenever required. The subwoofers have been developed to handle a huge amount of input power reaching extremely high bass levels to be used successfully even under competition conditions but also for everyday music reproduction. For limited installation space, the HYDROGEN series offers powerful but small and installation-friendly amplifiers for most applications.*

## Allgemeine Einbauhinweise / General installation note

- Niemals Löcher in den Tank, die Bremsleitung, Kabel oder andere wichtige Fahrzeugteile bohren!
- Kabel niemals über scharfe Kanten führen, die zu Beschädigungen führen könnten
- Signal- und Lautsprecherkabel nicht in der Nähe von Antennen-Elektronik oder Antennenkabel verlegen, die für den Radioempfang wichtig sind
- Signal- und Lautsprecherkabel weitestgehend getrennt von stromführenden Kabeln verlegen
- *Never drill a hole to the vehicle's gas tank or brake lines, to wirings or any other important vehicle parts!*
- *Never pass wires over sharp edges or vehicle parts to avoid any kind of damage*
- *Keep the wiring away from the antenna and electronic devices contributing to radio reception*
- *Lay the power supply wiring always separated from speaker wiring to avoid disturbance*
- *Use adequately dimensioned power and speaker wires to connect the components*

## Sicherheitshinweise / Safety instructions

**Sicherheitshinweise:** Halten Sie alle Teile des Lieferumfanges sowie die Verpackung von Kindern und Haustieren fern, um Unfälle und Erstickungsgefahr zu vermeiden. Dauerhaft hohe Lautstärkepegel von über 85 dB können zu irreparablen Schäden des Gehörs führen. Musikanlagen mit hoher Verstärkerleistung können Pegel von 130 dB oder mehr erreichen. Hohe Lautstärkepegel können außerdem die Wahrnehmung von wichtigen Verkehrsgereuschen behindern und vom Verkehrsgeschehen ablenken. Die Ground Zero GmbH sowie deren Vertriebspartner übernehmen ausdrücklich keine Verantwortung für Gehörschäden, körperliche Schäden oder jegliche Sach- und Folgeschäden, die aus dem unsachgemäßen oder unbedachten Gebrauch oder durch eine nicht fachgerechte Art und Weise der Installation seiner Produkte entstehen. Insbesondere verfallen jegliche Ansprüche durch die Verwendung unter Wettbewerbsbedingungen.

**Herstellereklärung:** Hiermit erklärt die Ground Zero GmbH, dass dieses Produkt mit den Regeln folgender EU-Direktiven (einschließlich aller anwendbaren Änderungen) konform ist: 2011/65/EU RoHS2 und 2001/95/EC Richtlinie über die allgemeine Produktsicherheit. Der vollständige Text der EU-Konformitätserklärung ist auf [www.ground-zero-audio.com](http://www.ground-zero-audio.com) verfügbar. Lautsprecher enthalten magnetisierte Metalle sowie teils wertvolle Rohstoffe und dürfen daher nicht über den normalen Hausmüll entsorgt werden. Defekte oder nicht weiter benötigte Komponenten sollten nach Ende der Lebensdauer zu einer lokalen Recyclingeinrichtung gebracht werden.

**Safety instructions:** Keep all parts of the content and the packaging away from children and pets to avoid accidents and the risk of suffocation. Permanently extreme levels of over 85 dB can lead to irreparable damage to the hearing. Music systems with high amplifier output power can reach levels of 130 dB or more. Extreme levels can also hinder the perception of important traffic noises and distract from what is happening on the road. Ground Zero GmbH and its sales partners expressly assume no responsibility for hearing damage, physical damage or any damage to property or consequential damage resulting from improper or careless use or improper installation of its products. In particular, any claims are forfeited through the use under competitive conditions.

**Manufacturer's declaration:** Hereby, Ground Zero GmbH declares that this product conforms to the rules of the following EU directives (including all applicable changes): 2011/65 / EU RoHS2 and 2001/95 / EC directive on general product safety.

The full text of the EU declaration of conformity is available at [www.ground-zero-audio.com](http://www.ground-zero-audio.com). Loudspeakers contain magnetized metals and some valuable raw materials and must not be disposed of with normal household waste. Please leave defective or no longer required

## Garantie und Gewährleistungsbestimmungen

Die Gewährleistung entspricht der gesetzlichen Regelung. Eine Rücksendung kann nur nach vorheriger Absprache und in der Originalverpackung erfolgen. Bitte unbedingt einen maschinell erstellten Kaufbeleg und eine Fehlerbeschreibung beilegen. Von der Gewährleistung ausgeschlossen sind Defekte, die durch Überlastung, unsachgemäße Behandlung oder bei Teilnahme an Wettbewerben entstanden sind. Wir behalten uns das Recht vor, zukünftig nötige Änderungen oder Verbesserungen an dem Produkt vorzunehmen, ohne den Kunden darüber zu informieren.

## Terms of warranty

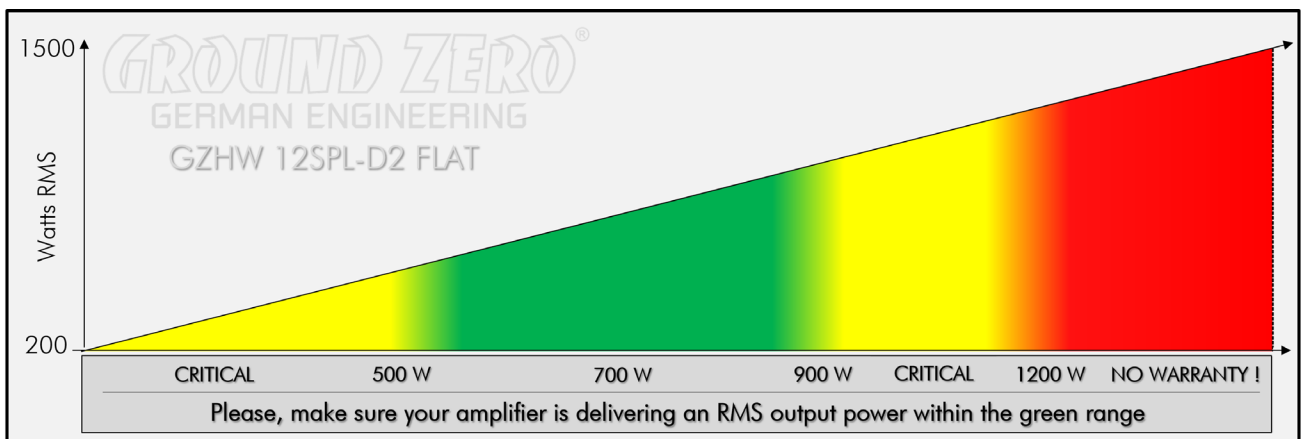
The limited warranty for this product is covered by GROUND ZERO's regional distribution partners and their terms and conditions. For further information contact your local retailer or distributor.

# GROUND ZERO GZHW 12SPL-D2 FLAT

## Technische Daten / Specifications

Modell / <i>model</i>	GZHW 12SPL-D2 FLAT
Antrieb / <i>motor</i>	Ferrit/ferrite
Ø Schwingspule / Ø <i>voice coil</i>	63 mm / 2.5"
Schwingspule / <i>voice coil</i>	4-lagig Kupfer / 4-layer copper
Membran / <i>cone</i>	Sandwich-Papier/ paper mit/with PP Kalotte/dustcap
Impedanz / <i>Impedance</i>	2 x 2 Ω
Re (seriell / <i>wired in serial</i> )	4.19 Ω
F <sub>s</sub>	21 Hz
Q <sub>ms</sub>	9.02
Q <sub>es</sub>	0.31
Q <sub>ts</sub>	0.30
V <sub>as</sub>	117.5 L / 4.15 cu.ft.
M <sub>ms</sub>	207.7 gr
X <sub>max</sub> (p2p)	32 mm / 1.26"
Wirkungsgrad / <i>efficiency</i>	88 dB (1W/1m @ Re)
B <sub>L</sub>	19.1 Tm
Belastbarkeit / <i>power handling</i>	700 / 1200 Watt / Watts (RMS/SPL)
Empf. Verstärkerleistung / Rec. amplifier power	500 – 1200 WRMS @4 Ω (1 Ω)

## Leistungsempfehlung / Recommended power handling



# GROUND ZERO GZHW 12SPL-D2 FLAT

## Gehäuseempfehlung / Enclosure recommendation

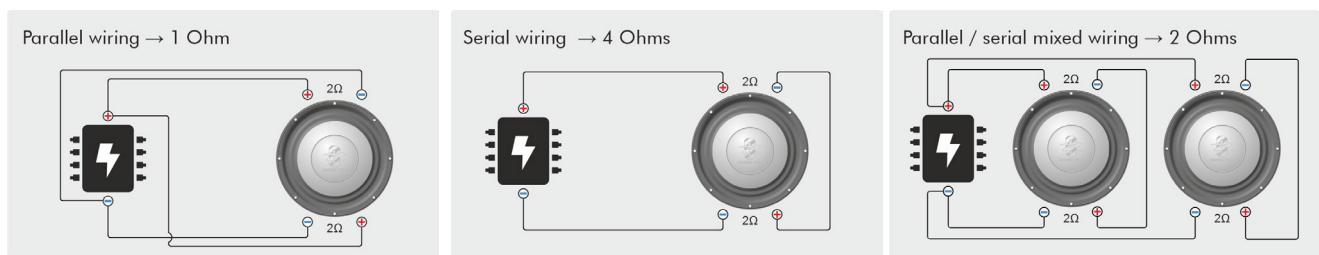
<b>Bassreflex / vented (recommended)</b>	29 Liter netto / 1.02 cu.ft. net
Port	1 x 70 mm / 1 x 2.76"
Portlänge / port length*	210 mm / 8.27"
F3 Frequenz / frequency	38 Hz
<b>Bassreflex / vented (small enclosure)</b>	22 Liter netto / 0.78 cu.ft. net
Port	1 x 70 mm / 1 x 2.76"
Portlänge / port length*	290 mm / 11.42"
F3 Frequenz / frequency	41 Hz

\* Der hier aufgeführte Gehäusevorschläge ist nur eine der möglichen Varianten. Bitte beachten Sie zudem, dass die finale Abstimmung, speziell die Portlängen, nach Fahrzeug variiert werden können.

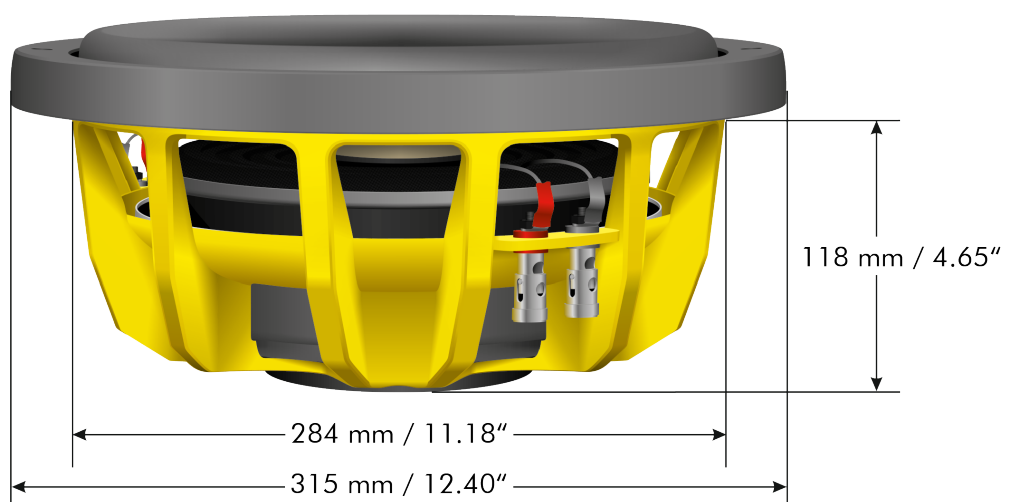
*\*Above-mentioned enclosure recommendation is one of many possible options.*

*Please note that you should find the perfect tuning, especially port length, based on your car and own taste.*

## Verkabelungsmöglichkeiten / Wiring options



## Abmessungen / Dimensions



Bitte beachten: Abmessungen ohne Gummiring  
Please note: Dimensions without rubber gasket

# GROUND ZERO GZHW 12SPL-D2 FLAT

Verified with KLIPPEL®

GROUND ZERO is using the worldwide accepted KLIPPEL® R&D Analyzer KA3 measurement system for speaker development during the German in-house development as well as for QC reporting for most production lines at the factory. The results of LPM and LSI measurements are the basis for evaluating and verifying further development enabling to offer perfectly working products in any practical application. Continuous and advanced trainings for development employees ensure the highest possible qualification.

The **Linear Parameter Measurement (LPM)** module of the KLIPPEL® Analyzer System is dedicated to identifying the electrical and mechanical small signal (Thiele/Small) parameters of electro-dynamical transducers with high accuracy. It is based on the electrical impedance by measuring the voltage and current at the speaker terminals. An additional benefit of the displacement measurement is the identification the suspension creep parameters, resulting in better accuracy of the loudspeaker model at low frequencies. The LPM provides tools to identify and avoid typical problems such as poor signal to noise ratio and malfunction due to nonlinear effects of the driver or amplifier limiting.

The **Large Signal Identification (LSI)** module measures the linear, nonlinear and thermal parameters of transducers operated in free air. The transducer is operated under normal working conditions (vertical position and fixed clamped in a laser stand or enclosure). Starting in the small-signal domain, the amplitude is gradually increased up to limits admissible for the particular transducer. The maximal amplitude is determined automatically using the identified transducer parameters and general protection parameters describing the thermal and mechanical load. The identification of the model parameters is performed in real time with an adaptive system. It is based on the estimation of the back EMF from the voltage  $U(t)$  and current signal  $I(t)$  measured at the electrical terminals. The identified model allows locating the sources of the nonlinear distortion and their contribution to the radiated sound. The dynamic generation of a DC-part in the displacement, amplitude compression and other nonlinear effects can be investigated in detail. After the initial identification, a temporal parameter variation and long-term thermal effects can be investigated.

KLIPPEL® R&D hardware and dB-Lab software for LPM/LSI measurements meet the following standards:

## Consumer Electronics Association

CEA-2031 (LSI module)

## International Electrotechnical Commission

IEC 60268-5, IEC 60268-7, IEC 60268-22, IEC 62458,  
IEC 62459, IEC WD 63034

## European Standards

BS EN 54-24

## Audio Engineering Society

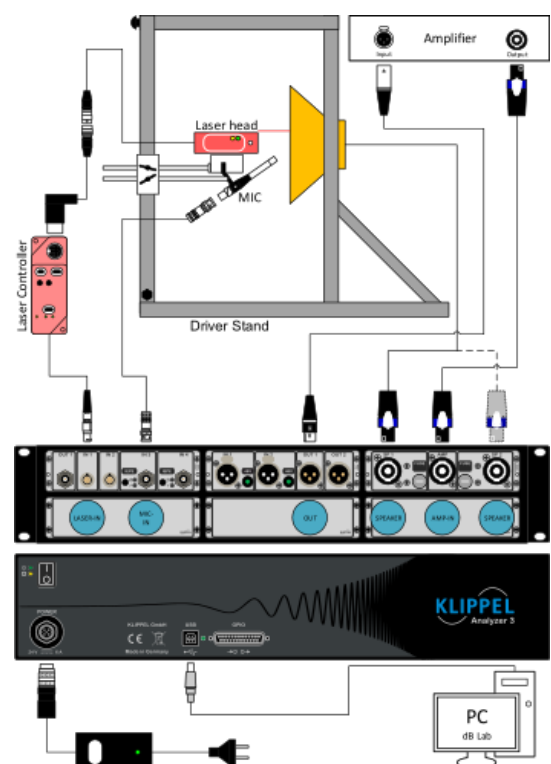
AES2

## Institute of Electrical and Electronics Engineers

IEEE 269, IEEE 1206, IEEE 1329, IEEE 1652



KLIPPEL® is a registered trademark of KLIPPEL GmbH



# GROUND ZERO GZHW 12SPL-D2 FLAT

## Respect the Music



Musik hören kann unter anderem emotional, beeindruckend, entspannend oder unterhaltsam sein. Dabei spielt es kaum eine Rolle, welche Art von Musik der jeweils persönliche Favorit ist, also ob es sich um instrumentale Musik, Jazz, Electro, Latin, Klassik, Rock oder eine andere Musikrichtung handelt. Die Wiedergabequalität bei dem jeweils gewünschten Pegel spielt dabei hingegen eine wichtige Rolle. Manche Musik verlangt nach gehobenen Pegeln, während andere eher leisere Töne bevorzugt.

GROUND ZERO berücksichtigt all die unterschiedlichen Wünsche der Kunden bei der Entwicklung neuer Produkte. Hierbei gilt stets die Zielsetzung, einen möglichst realistischen Sound zu erzeugen und damit die Seele der Musik und die Intention des Künstlers zu vermitteln. Zu einem einzigen Satz zusammengefasst: RESPECT THE MUSIC!

*Listening to music can be emotional, impressive, relaxing or enjoyable. At that, it doesn't really matter what kind of music is the personal favorite, whether it's Instrumental, Jazz, Electro, Latin, Classic, Rock or any other music direction. However, audio reproduction quality at each desired volume is elementary. Some music styles require higher levels while others prefer the soft tones.*

*GROUND ZERO considers all the different wishes of customers during the development of new products. Along with this, the target is to create the most realistic sound, to transfer the soul of the music and the intention of the performer. Summarized to one phrase: RESPECT THE MUSIC!*



GROUND ZERO Produkte werden in Deutschland entwickelt  
GROUND ZERO products are engineered in Germany  
GROUND ZERO - international sponsor of



Ground Zero GmbH

Erlenweg 25, 85658 Eggenheim, Germany

Tel. +49 (0)8095/873 830 Fax -8310

[www.ground-zero-audio.com](http://www.ground-zero-audio.com)

