

NUCLEAR-SERIES

SPL SUBWOOFER

Anleitung / Owner's manual

GZNW 15SPL-Xflex

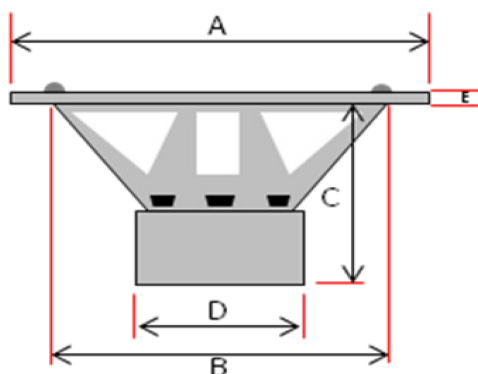
Ausstattungsmerkmale / Features

- Hochbelastbarer 38 cm Subwoofer
- Klippel® optimiert
- Verstärkte Papiermembrane
- 75 mm CCA Runddraht-Schwingspule
- Stabilisierte Xflex Sicke
- Progressive 4-lagige Zentrierung
- Push Terminal
- Massiver Aluminium-Gusskorb

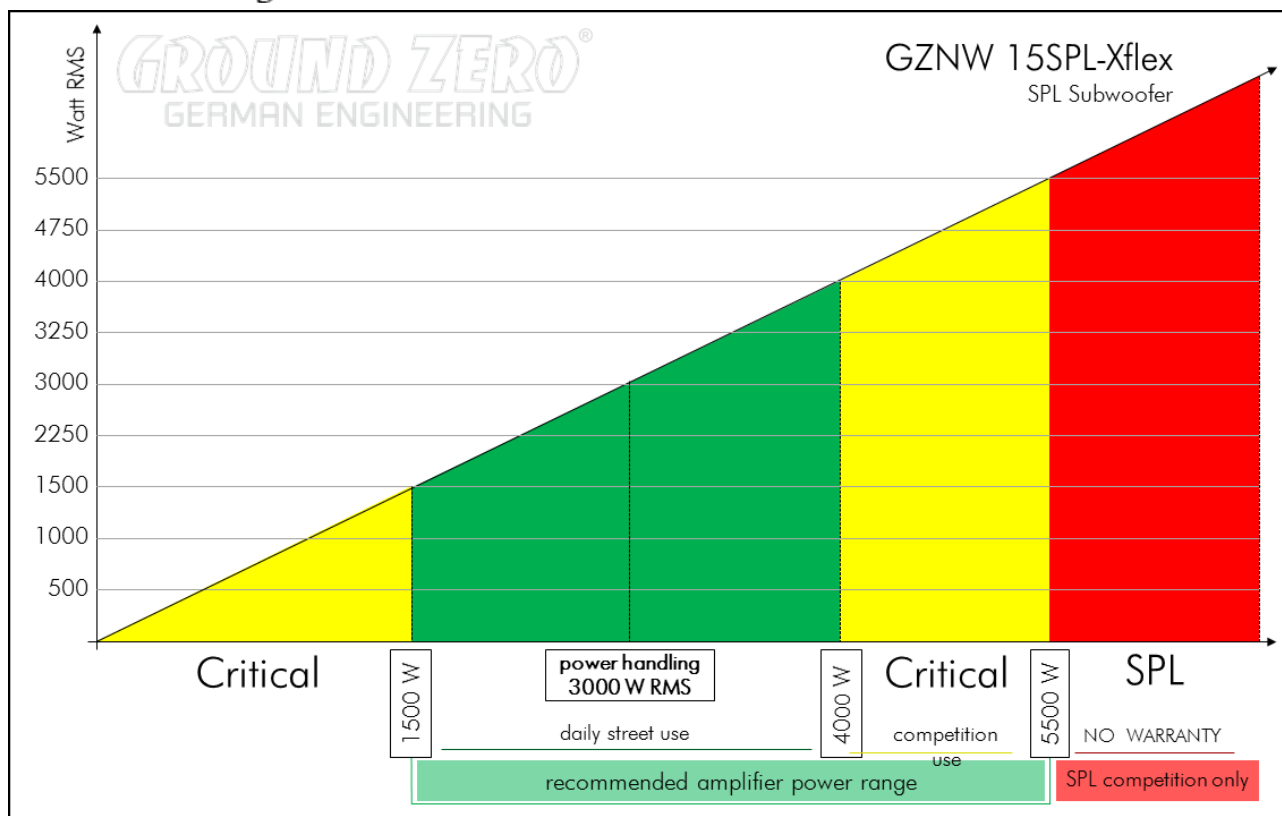
- High-power 15" subwoofer
- Klippel® optimized
- Reinforced paper cone
- 3" round wire CCA voice coil
- Stabilized Xflex surround
- Progressive 4-layer spider
- Push terminal
- Massive aluminum cast basket

Technische Daten / Specifications

	GZNW 15SPL-Xflex
Voice Coil Diameter mm / inch	75 / 3"
Impedance Ohm	2 x 1
Re Ohm	2
FS Hz	30.2
Qms	5.506
Qes	0.540
Qts	0.492
Vas Liter / cu.ft.	59.1 / 2.087
Le mH	1.41
MMS gr	403.77
Xmax mm / inch	70 / 2.76"
SPL (1w/1m)	87
BL TESLA – M	17.0
Power W RMS/SPL	3000 / 5500
Empfohlene Verstärkerleistung / Recommended amplifier power	1500 – 5500 WRMS @2 Ohm (0.5 Ohm)



A	392 mm / 15.43"
B	358 mm / 14.09"
C	260 mm / 10.24"
D	220 mm / 8.66"
E	10 mm / 0.39"

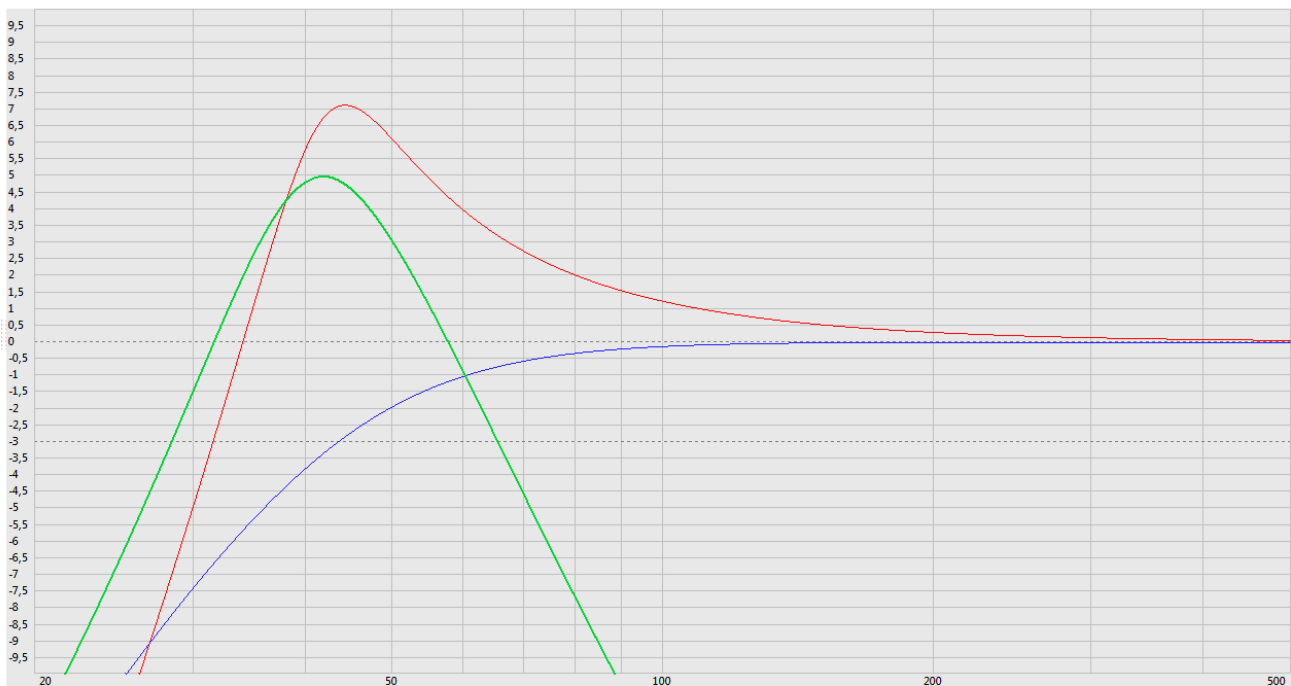


Gehäuseempfehlung / Enclosure recommendation

Vented (Rot / red)	100 Liter netto / 3.53 cu.ft. net
Port	1 x 160 mm / 1 x 6"
Portlänge / Length*	26 cm / 10.24"
F3	31 Hz

Bandpass 4 th order (Grün / green)	50 Liter netto geschlossen / 1.77 cu.ft. net sealed 80 Liter netto ventiliert / 2.83 cu.ft. net vented
Port	1 x 160 mm / 1 x 6"
Portlänge / Length*	30 cm / 11.81"
Fb	42 Hz
Bandbreite / Bandwidth (-3dB)	28 – 66 Hz

Geschlossen/Sealed	
Volume (Blau / blue)	50 - 60 Liter netto / 1.76 – 2.12 cu.ft. net
Qtc / F3	0.72 / 43 Hz



* Die hier aufgeführten Gehäusevorschläge sind nur einige, der möglichen Varianten.

Bitte beachten Sie zudem, dass die finale Abstimmung, speziell die Port Längen je nach Fahrzeug und eigenem Geschmack variiert werden sollten.

Above-mentioned enclosure recommendations are just a few possible variations.

Please note that you should find the perfect tuning, especially port length, based on your car and own taste.

Garantie- und Gewährleistungsbestimmungen

Die Gewährleistung entspricht der gesetzlichen Regelung. Eine Rücksendung kann nur nach vorheriger Absprache und in der Originalverpackung erfolgen. Bitte unbedingt einen maschinell erstellten Kaufbeleg und eine Fehlerbeschreibung beilegen.

Von der Gewährleistung ausgeschlossen sind Defekte, die durch Überlastung, unsachgemäße Behandlung oder bei Teilnahme an Wettbewerben entstanden sind. Wir behalten uns das Recht vor, zukünftig nötige Änderungen oder Verbesserungen an dem Produkt vorzunehmen ohne den Kunden darüber zu informieren.

Terms of warranty

The limited warranty for this product is covered by Ground Zero's local distribution partners and their terms and conditions. For further information contact your local retailer or distributor.

Ground Zero GmbH

Erlenweg 25, 85658 Egming, Germany

Tel. +49 (0)8095/873 830 Fax -8310

www.ground-zero-audio.com

