

GROUND ZERO[®] **GERMAN ENGINEERING**



PLUTONIUM SERIE **High-End Tief-/Mittelton-Lautsprecher**

GZPK 165SQ-C

Bedienungsanleitung
(AWV2.2)

Deutsche Version

Einleitung

Vielen Dank, dass Sie sich für ein GROUND ZERO Produkt entschieden haben! Wir wünschen Ihnen viel Freude mit ihren neuen High-End Lautsprechern der PLUTONIUM Serie. Die Bedienungsanleitung beinhaltet alle notwendigen Informationen zum Anschluss dieser klangstarken Lautsprecher für Ihr Fahrzeug. Bitte lesen sie diese sorgfältig durch. Sollten Sie weitere Fragen zum Produkt haben, wenden Sie sich bitte an den Fachhandel oder an unseren Customer Support. Lautsprecher sind ein wichtiger Bestandteil Ihres Car-Audio-Systems. Bitte bedenken Sie jedoch, dass diese ihre volle Leistungsfähigkeit nur erreichen können, wenn alle weiteren Komponenten des gesamten Systems sorgfältig aufeinander abgestimmt sind. Daher wird empfohlen, für die Zusammenstellung der Anlage sowie deren Einbau und Abstimmung den Fachhandel oder eine spezialisierte Fachwerkstatt zu konsultieren. Wir wünschen Ihnen viel Freude mit der herausragenden Klangqualität dieses, von begeisterten Entwicklern erschaffenen Produktes.

PLUTONIUM Serie – Ein High-End Erlebnis



Alle Produkte der GROUND ZERO PLUTONIUM Serie beeindrucken durch High-End Klang- und höchste Verarbeitungsqualität sowie durch hohe Belastbarkeit. Alle diese Eigenschaften der Produkte gelten während der Entwicklung als stets gesetzte Zielvorgabe. Um diese zu erreichen, kommen viele außergewöhnliche Bauteile und Technologien zum Einsatz. Die technischen, elektrischen und mechanischen Eigenschaften der Produkte überzeugen hierdurch sowohl bei den vielen weltweit stattfindenden Klangwettbewerben und genügen mit ihren herausragenden Klangfähigkeiten bei der Audiowiedergabe auch den höchsten Ansprüchen unserer Kunden. Erst nach einer Reihe an umfassenden Tests und Prüfungen werden sie an globale GROUND ZERO Partner und den Fachhandel ausgeliefert. Die PLUTONIUM Serie umfasst Hochtöner, Mittel- und Tief-/Mittelton-Lautsprecher, einen dazu passenden Subwoofer, sowie zwei Verstärker auf klanglich außerordentlich hohem Niveau. Viele Produkte der PLUTONIUM Serie wurden bereits international ausgezeichnet.

Hierzu zählen beispielsweise GZPW 10SQ und GZPA 4SQ wurden von der EISA-Gruppe internationaler Fachzeitschriften als BEST IN-CAR Produkte ausgezeichnet.



Gewährleistung

Die Gewährleistung entspricht der gesetzlichen Regelung. Eine Bearbeitung kann nur nach vorheriger Absprache und Übergabe in der Originalverpackung sowie mit einer Kopie des originalen Kaufbeleges und einer genauen Fehlerbeschreibung erfolgen. Von der Gewährleistung ausgeschlossen sind jedoch Defekte, die nachweislich durch Überlastung, unsachgemäßen Betrieb oder Installation oder durch die Teilnahme an Wettbewerben entstanden sind. GROUND ZERO behält sich das Recht vor, Änderungen oder Verbesserungen an dem Produkt vorzunehmen ohne Kunden darüber zu informieren.

Allgemeine Einbauhinweise

- Niemals Löcher in den Tank, die Bremsleitung, Kabel oder andere wichtige Fahrzeugteile bohren!
- Kabel niemals über scharfe Kanten führen, die zu Beschädigungen führen könnten
- Signal- und Lautsprecherkabel nicht in der Nähe von Antennen-Elektronik oder Antennenkabel verlegen, die für den Radioempfang wichtig sind
- Signal- und Lautsprecherkabel weitestgehend getrennt von stromführenden Kabeln verlegen

GROUND ZERO®

GERMAN ENGINEERING

PLUTONIUM SERIE

High-End Tief-/Mittelton-Lautsprecher

GZPK 165SQ-C

Ausstattungsmerkmale

- High-End Tief-/Mittelton-Lautsprecher mit hoher Klangqualität
- Optimiert mittels renommiertem Klippel® Mess-System
- High-Tech keramik-beschichtete Aluminium-Membran
- GZ-Design Aluminium-Druckguss-Korb mit einzigartiger Belüftung
- Hocheffizienter Hybrid-Antrieb aus Neodym und Ferrit
- Leichte, 2-lagige kupferbeschichtete Aluminium-Schwingspule
- Kupferkappe zur Impedanz-Linearisierung
- Langlebige NBR Gummisicke
- Vergoldetes GZ-Design Schraub-Terminal
- GZ-Design Hexagon-NRG* Schutzgitter mit Logo-Option
- Verchromte Aluminium-Magnetabdeckung
- Seriennummer

* NRG: non-resonant grill

GROUND ZERO GZPK 165SQ-C

Technische Daten

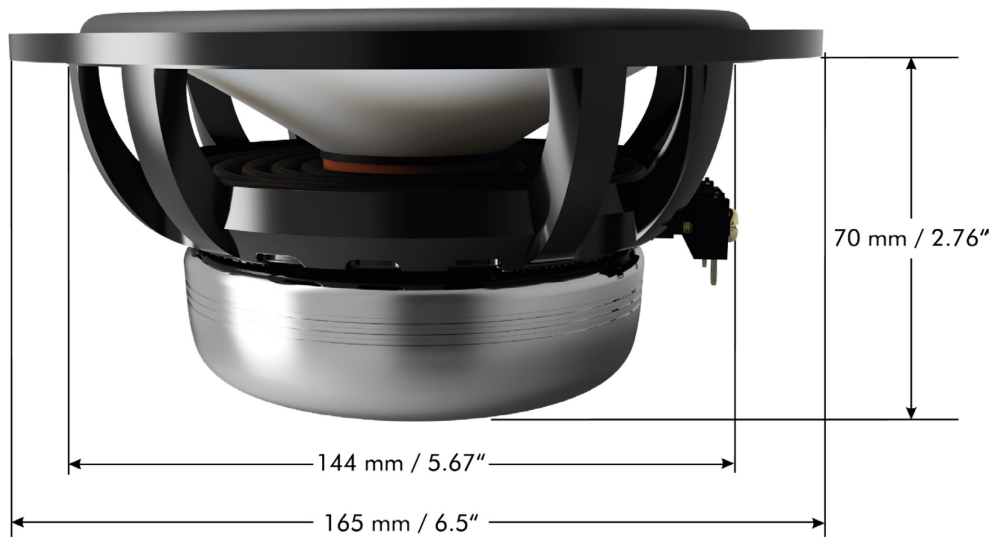
Modell	GZPK 165SQ-C
Kategorie	165 mm High-End Tief-/Mittelton-Lautsprecher
Impedanz (nominal)	4 Ohm
Frequenzgang	40 Hz – 5 kHz
Korbmaterial	Aluminium-Druckguss
Membran	Keramikbeschichtetes Aluminium
Antrieb	Neodym-Ferrit Hybridsystem
Schwingspule	38 mm CCA
Belastbarkeit (RMS)	140 Watt (12dB/Okt HPF@ 60 Hz)
Belastbarkeit (max.)	200 Watt (12dB/Okt HPF@ 60 Hz)

Technische Parameter (TSP)

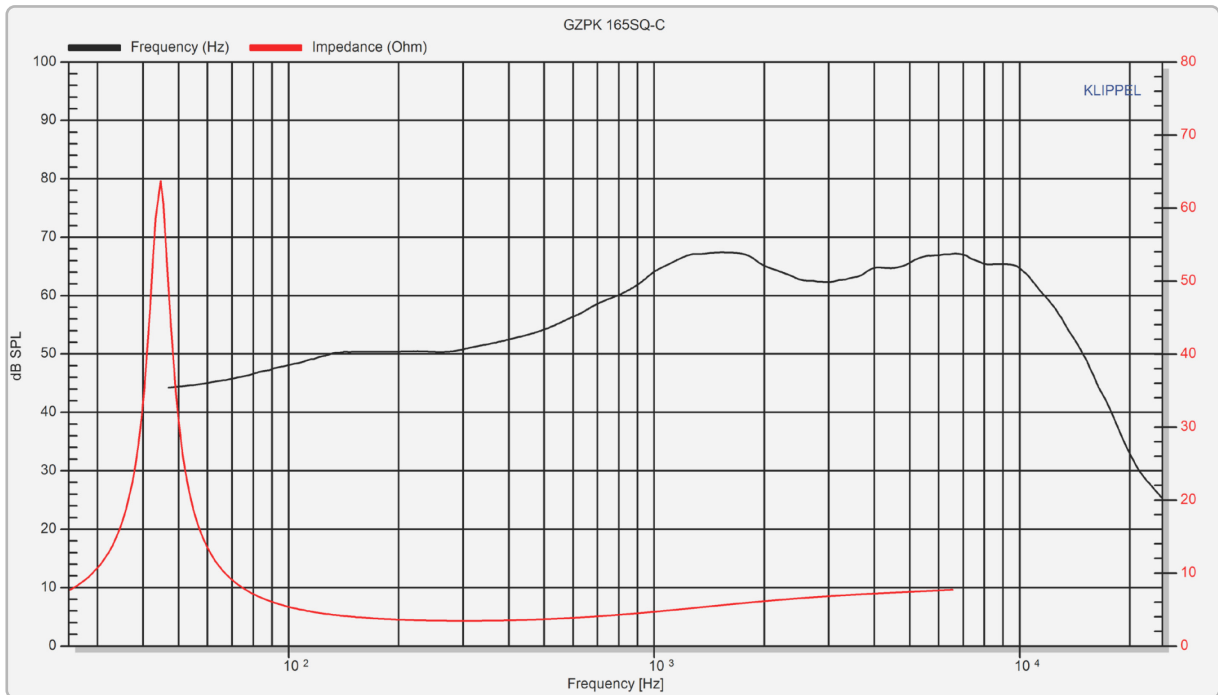
Resonanzfrequenz	38 Hz
Wirkungsgrad (SPL)	88.5 dB
R_e	3.3 Ohm
Q_{ms}	7.87
Q_{es}	0.43
Q_{ts}	0.41
V_{as}	27.9 L
M_{ms}	15.2 g
B_L	5.75 N/A
R_{ms}	0.54 kg/s
C_{ms}	1.16 mm/N
L_E	0.21 mH
Xmax (Auslenkung)	12 mm gesamt

GROUND ZERO GZPK 165SQ-C

Abmessungen



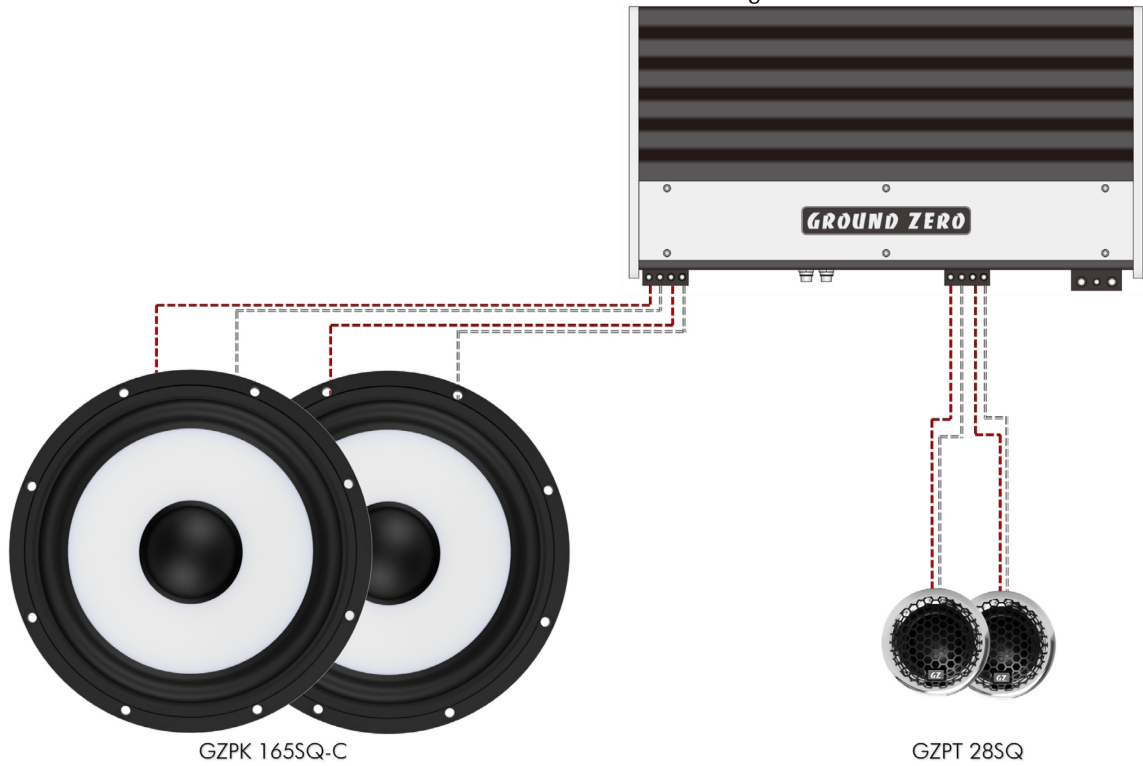
Frequenzgang



GROUND ZERO GZPK 165SQ-C

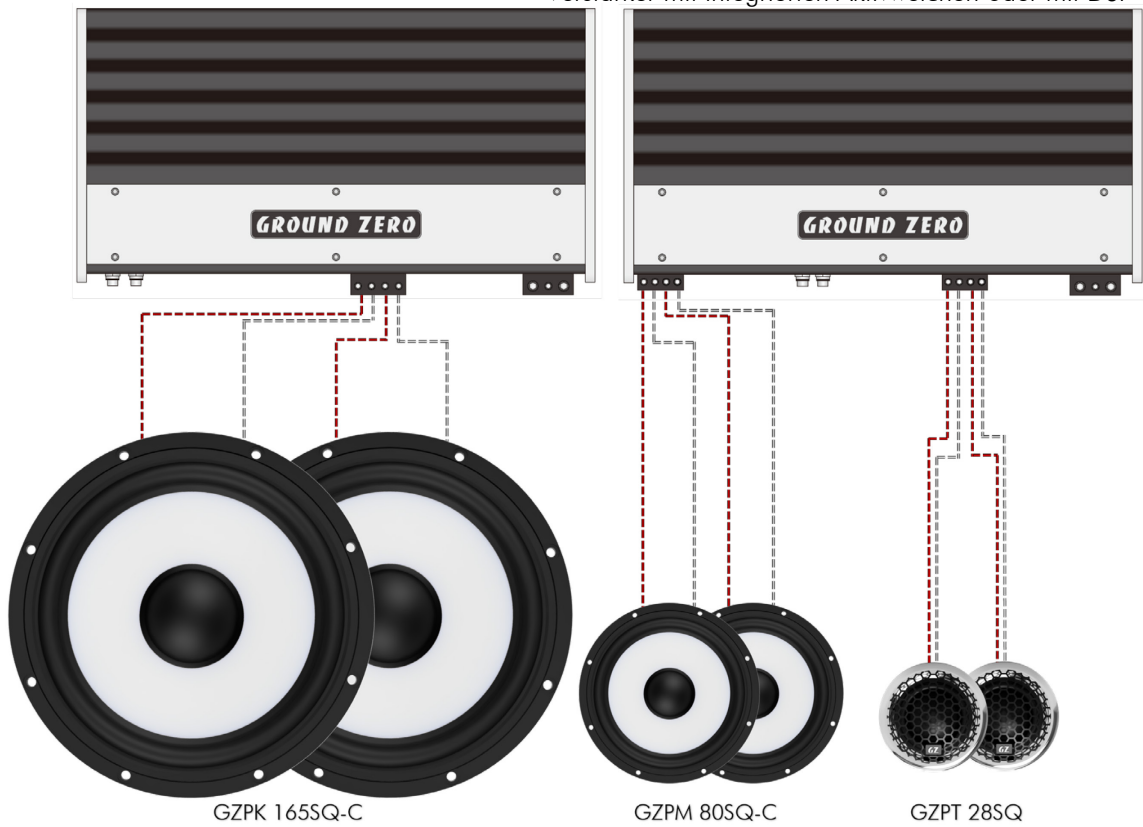
Verkabelung 2-Wege Setup

Verstärker mit integrierten Aktivweichen oder mit DSP



Verkabelung 3-Wege Setup

Verstärker mit integrierten Aktivweichen oder mit DSP



Sicherheitshinweise

Sicherheitshinweise: Halten Sie alle Teile des Lieferumfanges sowie die Verpackung von Kindern und Haustieren fern, um Unfälle und Erstickungsgefahr zu vermeiden. Dauerhaft hohe Lautstärkepegel von über 85 dB können zu irreparablen Schäden des Gehörs führen. Musikanlagen mit hoher Verstärkerleistung können Pegel von 130 dB oder mehr erreichen. Hohe Lautstärkepegel können außerdem die Wahrnehmung von wichtigen Verkehrsgeräuschen behindern und vom Verkehrsgeschehen ablenken. Die Ground Zero GmbH sowie deren Vertriebspartner übernehmen ausdrücklich keine Verantwortung für Gehörschäden, körperliche Schäden oder jegliche Sach- und Folgeschäden, die aus dem unsachgemäßen oder unbedachten Gebrauch oder durch eine nicht fachgerechte Art und Weise der Installation seiner Produkte entstehen. Insbesondere verfallen jegliche Ansprüche durch die Verwendung unter Wettbewerbsbedingungen.

Herstellereklärung: Hiermit erklärt die Ground Zero GmbH, dass dieses Produkt mit den Regeln folgender EU-Direktiven (einschließlich aller anwendbaren Änderungen) konform ist: 2011/65/EU RoHS2 und 2001/95/EC Richtlinie über die allgemeine Produktsicherheit. Der vollständige Text der EU-Konformitätserklärung ist auf www.ground-zero-audio.com verfügbar. Lautsprecher enthalten magnetisierte Metalle sowie teils wertvolle Rohstoffe und dürfen daher nicht über den normalen Hausmüll entsorgt werden. Defekte oder nicht weiter benötigte Komponenten sollten nach Ende der Lebensdauer zu einer lokalen Recyclingeinrichtung gebracht werden.

Verified with KLIPPEL®



GROUND ZERO verwendet das weltweit anerkannte **KLIPPEL® R&D Analyzer KA3** System für die Lautsprecher- und Subwooferentwicklung in Deutschland sowie für das QC-Reporting der meisten Produktionslinien während der Fertigung. Die Ergebnisse der LPM- und LSI-Messungen sind die Grundlage für die Bewertung und Überprüfung der Weiterentwicklung, für alle praktischen Anwendungen perfekt funktionierende Produkte anbieten zu können. Kontinuierliche Aus- und Weiterbildungen unserer Mitarbeiter sorgen für höchstmögliche Qualifikation.

KLIPPEL® ist ein eingetragenes Warenzeichen der KLIPPEL GmbH



Musik hören kann unter anderem emotional, beeindruckend, entspannend oder unterhaltsam sein. Dabei spielt es kaum eine Rolle, welche Art von Musik der jeweils persönliche Favorit ist, also ob es sich um instrumentale Musik, Jazz, Electro, Latin, Klassik, Rock oder eine andere Musikrichtung handelt. Die Wiedergabequalität bei dem jeweils gewünschten Pegel spielt dabei hingegen eine wichtige Rolle. Manche Musik verlangt nach gehobenen Pegeln, während andere eher leisere Töne bevorzugt. GROUND ZERO berücksichtigt all die unterschiedlichen Wünsche der Kunden bei der Entwicklung neuer Produkte. Hierbei gilt stets die Zielsetzung, einen möglichst realistischen Sound zu erzeugen und damit die Seele der Musik und die Intention des Künstlers zu vermitteln. Zu einem einzigen Satz zusammengefasst: RESPECT THE MUSIC!



GROUND ZERO Produkte werden in Deutschland entwickelt
GROUND ZERO products are engineered in Germany

GROUND ZERO - international sponsor of



Ground Zero GmbH

Erlenweg 25, 85658 Eggenheim, Germany

Tel. +49 (0)8095/873 830 Fax -8310

www.ground-zero-audio.com



GROUND ZERO[®]

GERMAN ENGINEERING



PLUTONIUM SERIES

High-End Midwoofer

GZPK 165SQ-C

Owner's Manual
(AWV2.2)

English Version

Introduction

Thank you for choosing a GROUND ZERO product and welcome to your new PLUTONIUM series loudspeaker!

This is the owner's manual providing instructions on the operation and installation of this high-end loudspeaker. Please, read it carefully. If you have any further questions, please contact your local GROUND ZERO dealer or our regional distribution partner.

This loudspeaker is one of the most important parts of your car audio system. However, it will only be able to deliver its full performance when each part of the whole system is tuned carefully matching each other.

Therefore, we recommend consulting a car audio specialist to compile the desired sound system, as well as for installation and tuning.

We hope you will enjoy the sound quality of an enthusiastic development by the GROUND ZERO engineering team!

PLUTONIUM Series – The High-End Experience



Each product belonging to the GROUND ZERO PLUTONIUM series impresses with high-end sound and highest processing quality as well as huge power handling. All these properties of the products are considered to be a constant target during the development. Many particular components and technologies are used to achieve this target. The technical, electrical and mechanical properties of the products are convincing both at many sound competitions that take place worldwide and, with their outstanding sound capabilities in audio reproduction, also meet the highest demands of our customers. Only after a series of comprehensive tests and inspections are they delivered to global GROUND ZERO partners and retailers. The PLUTONIUM series includes a tweeter, midrange and midwoofer, a matching subwoofer and two amplifiers with an extraordinarily sound quality. Consequently, many products of the PLUTONIUM series have already received international awards.

For example, the GZPW 10SQ and GZPA 4SQ have been awarded as BEST IN-CAR products by the EISA group of international car audio magazines.



Terms of Warranty

The limited warranty for this product is covered by GROUND ZERO's regional distribution partners and their terms and conditions. For further information contact your local retailer or regional distributor.

General installation note

- Never drill a hole to the vehicle's gas tank or brake lines, to wirings or any other important vehicle parts!
- Never pass wires over sharp edges or vehicle parts due avoid any kind of damage
- Keep the wiring away from the antenna and electronic devices contributing to radio reception
- Lay the power supply wiring always separated from speaker wiring to avoid disturbance

GROUND ZERO[®]

GERMAN ENGINEERING

PLUTONIUM SERIES

High-End Midwoofer

GZPK 165SQ-C

Features

- High-end midwoofer with supreme sound quality
- Optimized using the renowned Klippel[®] measurement system
- High-tech ceramics-coated aluminum cone
- GZ-design aluminum cast basket offering unique ventilation
- High-efficient hybrid motor with neodymium and ferrite magnets
- Lightweight, 2-layer copper clad aluminum voice coil
- Impedance linearizing copper cap
- Durable NBR rubber surround
- Gold-plated GZ-design screw terminal
- GZ-design hexagon style NRG* protection grill with logo option
- Chromed aluminum magnet cover
- Serial number

* NRG: non-resonant grill

GROUND ZERO GZPK 165SQ-C

Specifications

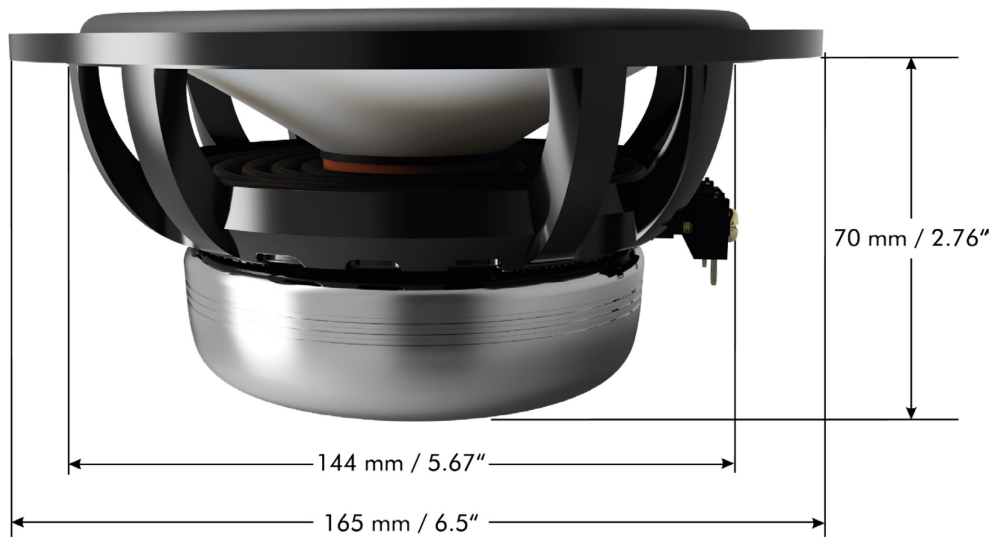
Model	GZPK 165SQ-C
Speaker type	165 mm / 6.5" High-end midwoofer
Impedance (nominal)	4 ohms
Frequency response	40 Hz – 5 kHz
Basket	Aluminum cast
Cone	Ceramics-coated aluminum
Motor	Neodymium-ferrite hybrid system
Voice coil	38 mm / 1.5" CCA
Power handling (RMS)	140 Watts (12dB/oct HPF@ 60 Hz)
Power handling (max.)	200 Watts (12dB/oct HPF@ 60 Hz)

Technical Parameters (TSP)

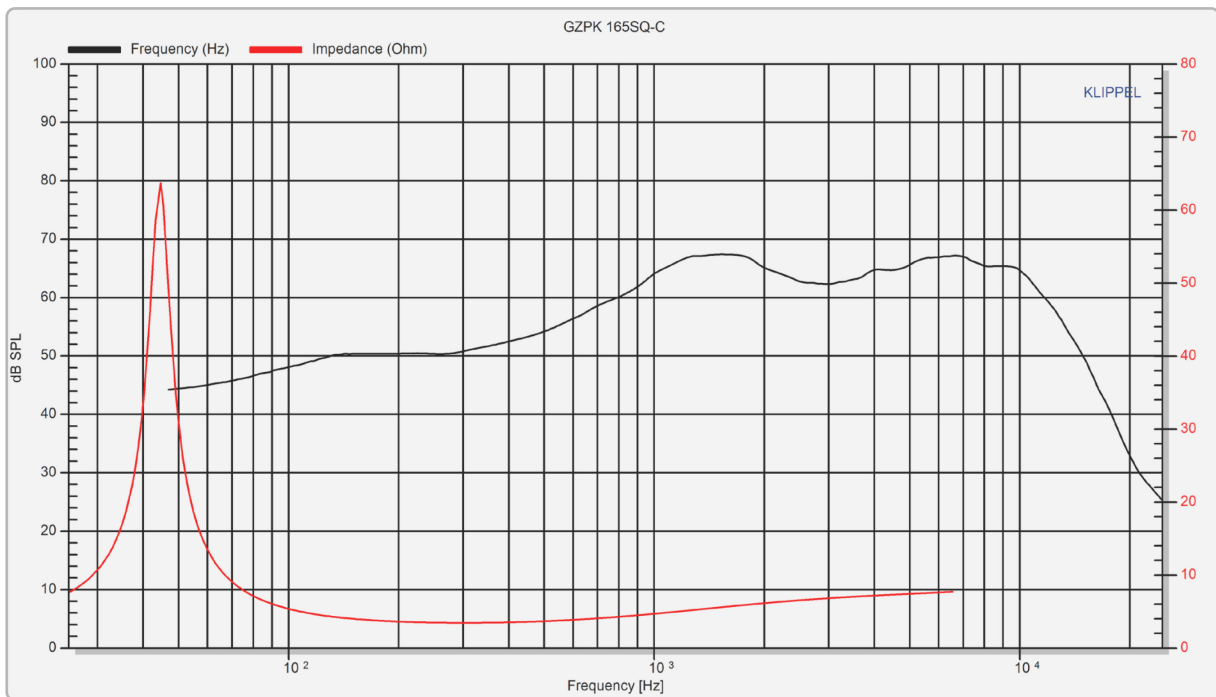
Resonance frequency	38 Hz
Efficiency (SPL)	88.5 dB
R_e	3.3 ohms
Q_{ms}	7.87
Q_{es}	0.43
Q_{ts}	0.41
V_{as}	27.9 L / 0.98 cu.ft.
M_{ms}	15.2 g
B_L	5.75 N/A
R_{ms}	0.54 kg/s
C_{ms}	1.16 mm/N
L_E	0.21 mH
Xmax (excursion)	12 mm / 0.47" (peak-peak)

GROUND ZERO GZPK 165SQ-C

Dimensions

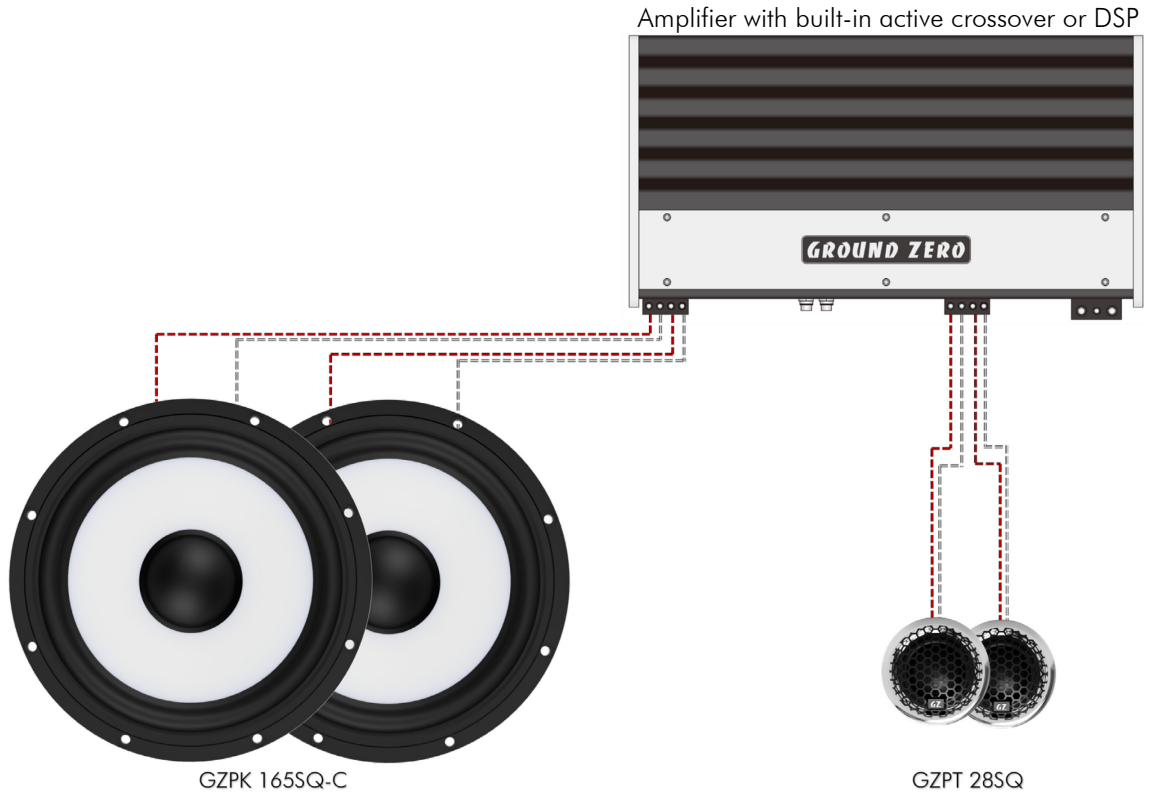


Frequency Response

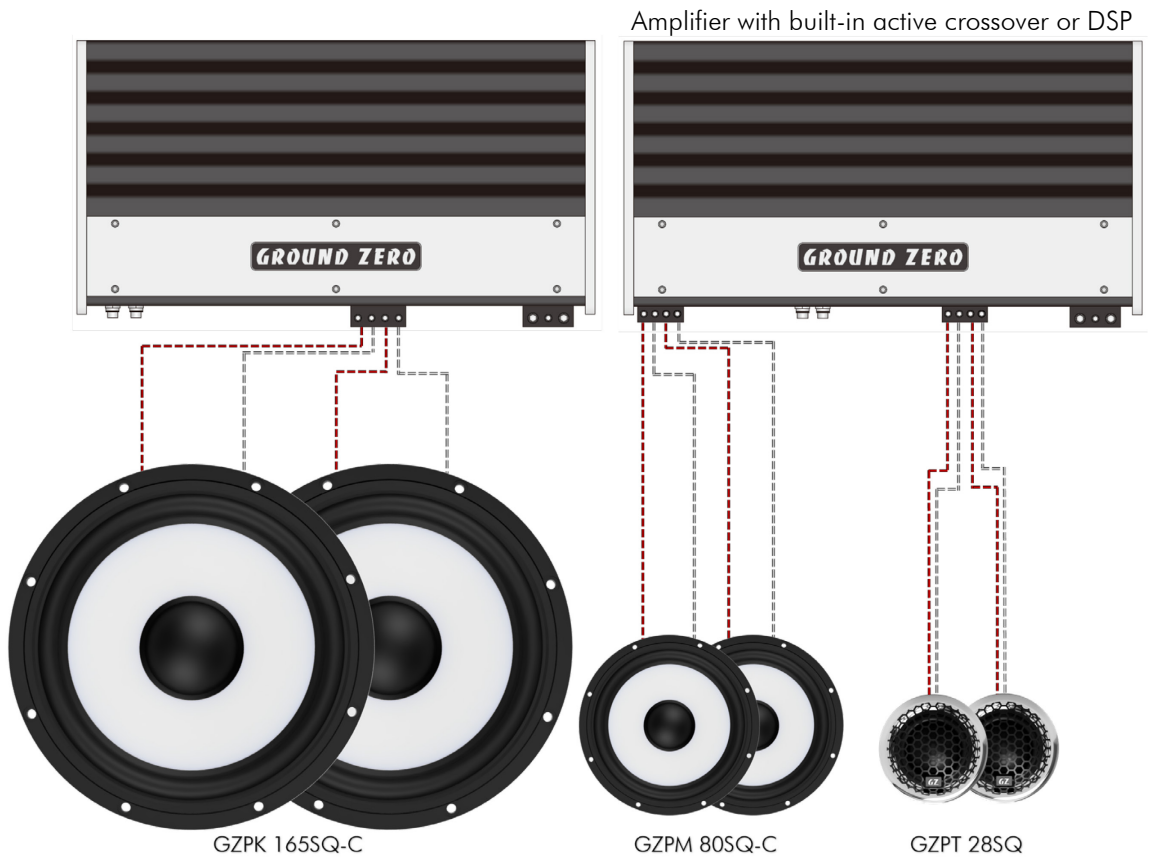


GROUND ZERO GZPK 165SQ-C

2-Way Setup Wiring



3-Way Setup Wiring



Safety Instructions

Safety instructions: Keep all parts of the content and the packaging away from children and pets to avoid accidents and the risk of suffocation. Permanently extreme levels of over 85 dB can lead to irreparable damage to the hearing. Music systems with high amplifier output power can reach levels of 130 dB or more. Extreme levels can also hinder the perception of important traffic noises and distract from what is happening on the road. Ground Zero GmbH and its sales partners expressly assume no responsibility for hearing damage, physical damage or any damage to property or consequential damage resulting from improper or careless use or improper installation of its products. In particular, any claims are forfeited through the use under competitive conditions.

Manufacturer's declaration: Hereby, Ground Zero GmbH declares that this product conforms to the rules of the following EU directives (including all applicable changes): 2011/65 / EU RoHS2 and 2001/95 / EC directive on general product safety.

The full text of the EU declaration of conformity is available at www.ground-zero-audio.com. Loudspeakers contain magnetized metals and some valuable raw materials and must not be disposed of with normal household waste. Please leave defective or no longer required components to a local recycling facility at the end of their practical use.

Verified with KLIPPEL®



GROUND ZERO is using the worldwide accepted KLIPPEL® R&D Analyzer KA3 measurement system for speaker development during the German in-house development as well as for QC reporting for most production lines at the factory. The results of LPM and LSI measurements are the basis for evaluating and verifying further development enabling to offer perfectly working products in any practical application. Continuous and advanced trainings for development employees ensure the highest possible qualification.

KLIPPEL® is a registered trademark of KLIPPEL GmbH



Listening to music can be emotional, impressive, relaxing or enjoyable. At that, it doesn't really matter what kind of music is the personal favourite, whether it's Instrumental, Jazz, Electro, Latin, Classic, Rock or any other music direction. However, audio reproduction quality at each desired volume is elementary. Some music styles require higher levels while others prefer the soft tones. GROUND ZERO considers all the different wishes of customers during the development of new products. Along with this, the target is to create the most realistic sound, to transfer the soul of the music and the intention of the performer. Summarized to one phrase:

RESPECT THE MUSIC!



GROUND ZERO Produkte werden in Deutschland entwickelt
GROUND ZERO products are engineered in Germany

GROUND ZERO - international sponsor of



Ground Zero GmbH

Erlenweg 25, 85658 Eggening, Germany

Tel. +49 (0)8095/873 830 Fax -8310

www.ground-zero-audio.com

