



---

*C6-100ct*

---

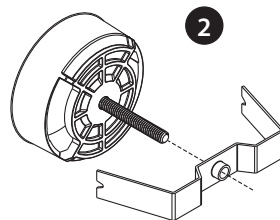
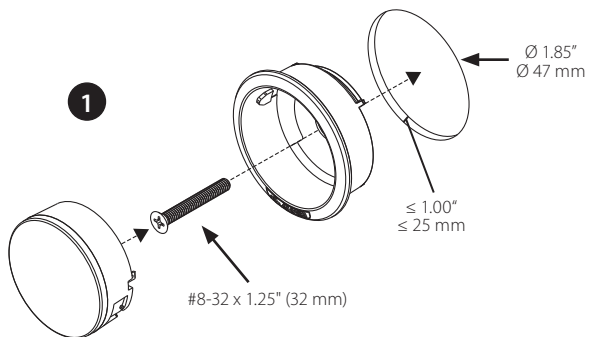
## 1.00" / 25 mm Component Tweeter

Haut-parleurs d'aigus composites 25 mm (1 po)  
Tweeters de 1,00 in (25 mm) para componentes  
1,00-Zoll (25 mm) Hochtonlautsprecher  
Tweeter da 1 poll. (25 mm)

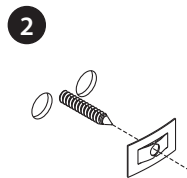
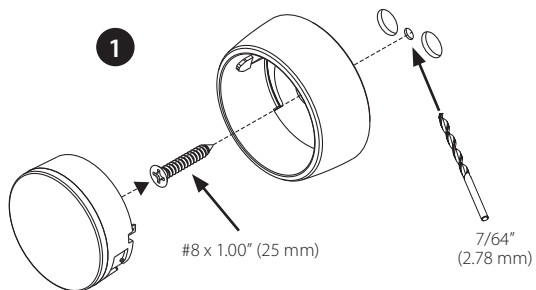
## OWNER'S MANUAL

C6-100ct-041224

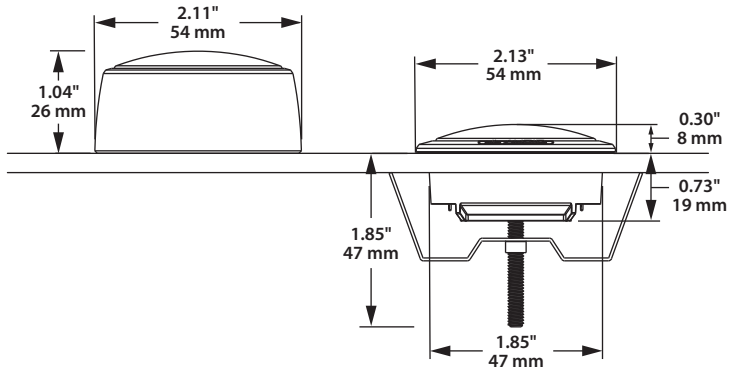
## FLUSH MOUNT (MONTAGE ENCASTRE / MONTAJE EMPOTRADO / EINBAUMONTAGE / MONTAGGIO A FILO)



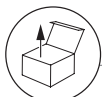
## SURFACE MOUNT (MONTAGE EN SURFACE / MONTAJE SOBRE SUPERFICIE / AUFBAUMONTAGE / MONTAGGIO SUPERFICIALE)





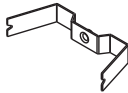


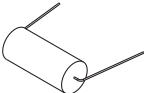




# C6-100ct



**EN** Product images shown are for illustrative purposes only and may differ from the actual product. Due to continuous product development, all specifications are subject to change without notice. **FR** Les images des produits sont fournies à titre d'illustration uniquement et peuvent différer du produit réel. En raison du développement continu de nos produits, toutes les caractéristiques sont susceptibles d'être modifiées sans préavis. **ES** Las imágenes del producto se muestran solo para fines ilustrativos y pueden diferir del producto real. Dado que el desarrollo de producto es continuo, todas las especificaciones están sujetas a cambios sin previo aviso. **DE** Die gezeigten Produktbilder dienen nur zur Veranschaulichung und können vom tatsächlichen Produkt abweichen. Durch die Weiterentwicklung der Produkte können alle technischen Daten ohne Ankündigung geändert werden. **IT** Le immagini del prodotto mostrate sono solo a scopo illustrativo e potrebbero differire dal prodotto effettivo. A causa dello sviluppo continuo del prodotto, tutte le specifiche potrebbero essere soggette a modifica senza preavviso.



## C6-100ct

 x1	 x1	 x1	 #8-32 x 1.25" (32 mm) x1	 x1
 x1	 x1	 x1	 #8 x 1.00" (25 mm) x1	 x1






**EN** Passive crossover networks are not included, as C6 drivers are designed for active systems. For optimum performance, we strongly recommend the use of a high-quality DSP and a dedicated amplifier channel.

**FR** Les réseaux de filtres actifs ne sont pas inclus, car les haut-parleurs C6 sont conçus pour les systèmes actifs. Pour des performances optimales, nous recommandons vivement l'utilisation d'un processeur de signal numérique de haute qualité et d'un canal d'amplification dédié.

**ES** No se incluyen redes de filtro de cruce pasivas, ya que los transductores C6 están diseñados para sistemas activos. Para conseguir un rendimiento óptimo, recomendamos encarecidamente usar un DSP de alta calidad y un canal de amplificador dedicado.

**DE** Passive Crossover-Netzwerke sind nicht enthalten, da die C6-Lautsprecher für aktive Systeme konzipiert sind. Für eine optimale Leistung empfehlen wir dringend die Verwendung eines hochwertigen DSP und eines eigens dafür vorgesehenen Verstärkerkanals.

**IT** Le reti del crossover passivo non sono incluse, dal momento che i driver C6 sono progettati per i sistemi attivi. Per le prestazioni ottimali, consigliamo vivamente di utilizzare un DSP di qualità elevata e un canale di amplificazione dedicato.

C6-100ct			
	1.00" / 25 mm	Re	3.20 Ω
	75 W	Fs	1500 Hz
	25 - 100 W	no	0.602%
	3 kHz – 21 KHz ± 3 dB (@ 48 dB/oct) 4 kHz – 21 KHz ± 3 dB (@ 24 dB/oct) 5 kHz – 21 KHz ± 3 dB (@ 12 dB/oct)	Eff	90.0 dB @ 1W/1m   96.0 dB @ 1W/0.5m
	4 Ω	Sens	93.0 dB @ 2.83V/1m

## C6 2-WAY SPEAKER SYSTEM

(2-WAY SPEAKER SYSTEM / 2-WAY SPEAKER SYSTEM / 2-WAY SPEAKER SYSTEM / 2-WAY SPEAKER SYSTEM)

C6-100ct: High-Pass: 3,100 Hz @ 24 dB/oct | Level Offset: 0 dB

C6-650cw: Low-Pass-Pass: 2,700Hz @ 24 dB/oct | Level Offset: 0 dB

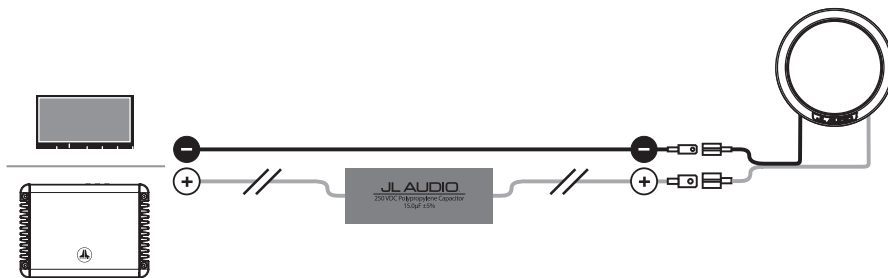
**EN** These are recommended starting points for tuning. In-vehicle measurements should be made to optimize the crossover for speaker placement and vehicle acoustics.

**FR** Ce sont des conditions de départ recommandées pour le réglage. Des mesures doivent être effectuées dans le véhicule afin d'optimiser le filtre en fonction de l'emplacement des haut-parleurs et de l'acoustique du véhicule.

**ES** Estos son los puntos de partida recomendados para la puesta a punto. Deben hacerse mediciones en el vehículo para optimizar el filtro de cruce según la colocación de los altavoces y la acústica del vehículo.

**DE** Dies sind die empfohlenen Ausgangspunkte für das Tuning. Es sollten Messungen im Fahrzeug vorgenommen werden, um den Crossover für die Aufstellung der Lautsprecher und die Fahrzeugakustik zu optimieren.

**IT** Questi sono i passaggi iniziali consigliati per la sintonizzazione. È necessario effettuare dei rilevamenti all'interno del veicolo al fine di ottimizzare il crossover per la collocazione dell'altoparlante e l'acustica del veicolo.



**WARNING!** A high-quality 15µF protection capacitor is included to guard against damage from transient electrical pops (turn-on/off). This capacitor is NOT a substitute for high-pass filtering and MUST be connected in all installations. It is absolutely vital that the protection capacitor is connected, as shown above. Failure to connect the protection capacitor as shown will result in damage which is NOT covered under warranty.

**AVERTISSEMENT!** Un condensateur de protection 15µF de haute qualité est inclus pour éviter les dommages causés par les crépitements électriques transitoires (démarrage/arrêt). Ce condensateur ne remplace PAS le filtre passe-haut et DOIT être connecté à toutes les installations. Il est absolument essentiel que le condensateur de protection soit connecté, comme indiqué ci-dessus. Si le condensateur de protection n'est pas connecté comme indiqué, cela entraînera des dommages qui ne seront PAS couverts par la garantie.

**ADVERTENCIA!** Se incluye un condensador de protección de 15 µF de alta calidad para evitar daños por saltos eléctricos transitorios (encendido/apagado). Este condensador NO sustituye al filtro paso alto y DEBE conectarse en todas las instalaciones. Es imprescindible que el condensador de protección esté conectado como se muestra en la ilustración superior. Si no se conecta el condensador de protección como se muestra, se producirán daños que NO están cubiertos por la garantía.

**WARNUNG!** Ein hochwertiger 15µF-Schutzkondensator ist enthalten, um Schäden durch kurzzeitige Stromstöße (Ein- und Ausschalten) zu vermeiden. Dieser Kondensator ist KEIN Ersatz für eine Hochpassfilterung und MUSS bei allen Installationen angeschlossen sein. Ein Anschluss des Schutzkondensators, wie oben gezeigt, ist unbedingt erforderlich. Wenn Sie den Schutzkondensator nicht wie abgebildet anschließen, führt dies zu Schäden, die NICHT von der Garantie abgedeckt werden.

**AVERTIMENTO!** Un condensatore di protezione da 15 µF di alta qualità è incluso al fine di proteggere contro danni dovuti a picchi di corrente transitori (accensione/spengimento). Questo condensatore NON sostituisce i filtri passa-alto e DEVE essere collegato in tutte le installazioni. È assolutamente importante collegare il condensatore di protezione, come mostrato in alto. Il mancato collegamento del condensatore di protezione, come mostrato, comporterà dei danni che NON sono coperti dalla garanzia.

# EN

## **IMPORTANT:**

- Installation requires appropriate tools and safety equipment. Professional installation is recommended.
- Before installation, turn off the audio system and disconnect the battery from the audio system.
- Before cutting or drilling, check for potential obstacles behind mounting surfaces.
- Do not mount this product in an engine compartment or other area of extreme heat.
- Mount this product securely to prevent damage or injury in severe conditions.

## **!! WARNING**

Listen to your audio system at levels appropriate for operating conditions and hearing safety.

# FR

## **IMPORTANT :**

- L'installation nécessite des outils et des équipements de sécurité appropriés. Une installation par un professionnel est recommandée.
- Avant l'installation, éteignez le système audio et débranchez la batterie de ce dernier.
- Avant de procéder au découpage ou au perçage, vérifiez l'absence d'obstacles potentiels derrière les surfaces de montage.
- Ne montez pas ce produit dans un compartiment moteur ou une autre zone de chaleur extrême.
- Fixez solidement ce produit pour éviter tout risque de dommages ou de blessures graves.

## **!! AVERTISSEMENT**

Écoutez votre système audio à un volume adapté aux conditions de fonctionnement et à votre audition.

# ES

## **IMPORTANTE:**

- Para la instalación se requieren herramientas y equipos de seguridad adecuados. Se recomienda que la instalación la realice un profesional.
- Antes de la instalación, apague el sistema de audio y desconecte el sistema de batería del sistema de audio.
- Antes de cortar o taladrar, compruebe que no haya obstáculos detrás de las superficies de montaje.
- No monte este producto en el compartimento del motor ni en otra zona de calor extremo.
- Monte este producto de forma segura para evitar daños o lesiones en condiciones extremas.

## **!! ADVERTENCIA**

Escuche el sistema de audio a un volumen adecuado, teniendo en cuenta las condiciones de funcionamiento y la seguridad auditiva.

# DE

## WICHTIG:

- Die Installation erfordert geeignetes Werkzeug und Sicherheitsausrüstung. Es wird eine Installation durch eine Fachkraft empfohlen.
- Schalten Sie vor der Installation das Audiosystem aus und trennen Sie das Batteriesystem vom Audiosystem.
- Kontrollieren Sie vor dem Schneiden oder Bohren, ob sich hinter den Montageflächen mögliche Hindernisse befinden.
- Montieren Sie dieses Produkt nicht in einem Motorraum oder einem anderen Bereich mit extremer Wärme.
- Achten Sie auf eine sichere Befestigung dieses Produkts, um Beschädigungen oder Verletzungen bei starkem Seegang zu vermeiden.

## **!!** WARNUNG

Betreiben Sie Ihr Audiosystem mit einer Lautstärke, die den Umgebungsbedingungen und der Hörsicherheit entspricht.

# IT

## IMPORTANTE:

- Per l'installazione si richiedono strumenti e attrezzature di sicurezza idonei. Si consiglia di far eseguire l'installazione da un professionista.
- Prima dell'installazione, spegnere l'impianto audio e scollegare l'impianto della batteria dall'impianto audio.
- Prima di eseguire tagli o perforazioni, verificare la presenza di potenziali ostacoli dietro le superfici di montaggio.
- Non montare questo prodotto in un vano motore oppure in altre aree con temperature estreme.
- Montare il presente prodotto in posizione salda, al fine di evitare danni o lesioni in condizioni avverse.

## **!!** AVVERTIMENTO

Ascoltare l'impianto audio a livelli appropriati per le condizioni di utilizzo e la protezione dell'udito.