

**VERS. 1.1**

**BENÜTZERHANDBUCH  
OWNER'S MANUAL**



**MARINE AUDIO**



**VMR301C**

**REMOTE CONTROLLER FOR VMR301**

**VERS. 1.1**

## ALLGEMEINE HINWEISE

---

**Befolgen Sie immer die Anweisungen in diesem Handbuch, bevor Sie das Gerät verwenden. Bitte bewahren Sie dieses Handbuch zum späteren Nachschlagen auf.**

- Alle registrierten Produktnamen, Warenzeichen und Marken sind Eigentum ihrer jeweiligen Besitzer.
- Dieses Benutzerhandbuch wurde mit größter Sorgfalt erstellt.
- Technische Änderungen und Irrtümer vorbehalten.
- Aufgrund der Weiterentwicklung dieses Geräts ist es möglich, dass die Informationen in diesem Handbuch unvollständig sind oder nicht mit dem Lieferstatus übereinstimmen.

## SICHERHEITSHINWEISE

---

Dieses Gerät ist mit empfindlicher Technik ausgestattet und sollte immer mit Vorsicht behandelt werden. Beachten Sie die folgenden Hinweise, um die Lebensdauer des Gerätes zu verlängern.

- Sorgen Sie für eine ausreichende Befestigung des Gerätes mit dem mitgelieferten Installationszubehör.
- Versuchen Sie im Falle eines Defekts oder einer Fehlfunktion nicht, das Gerät selbst zu reparieren oder zu öffnen. Eine Reparatur sollte nur von geschultem und autorisiertem Personal durchgeführt werden.
- Halten Sie das Gerät und alle Zubehörteile von Kleinkindern fern.
- Halten Sie das Gerät und seine Komponenten von übermäßiger Hitze fern.
- Halten Sie das Gerät und seine Komponenten von übermäßiger Kälte fern.
- Verwenden Sie keine starken chemischen Reinigungsmittel, Lösungsmittel oder Wasser, um das Gerät zu reinigen. Verwenden Sie ein leicht angefeuchtetes Baumwolltuch mit weicher Oberfläche.

## BESTIMMUNGSGEMÄSSE VERWENDUNG DES GERÄTS

---

Dieses Fernbedienungsgerät ist nur für den Betrieb mit dem ESX Media Receiver VRM301 geeignet. Das Gerät ist gegen das Eindringen von Wasser und Staub geschützt (Schutzklasse ASTM B117, ASTM D4329, IP66).

## ENTSORGUNG

---

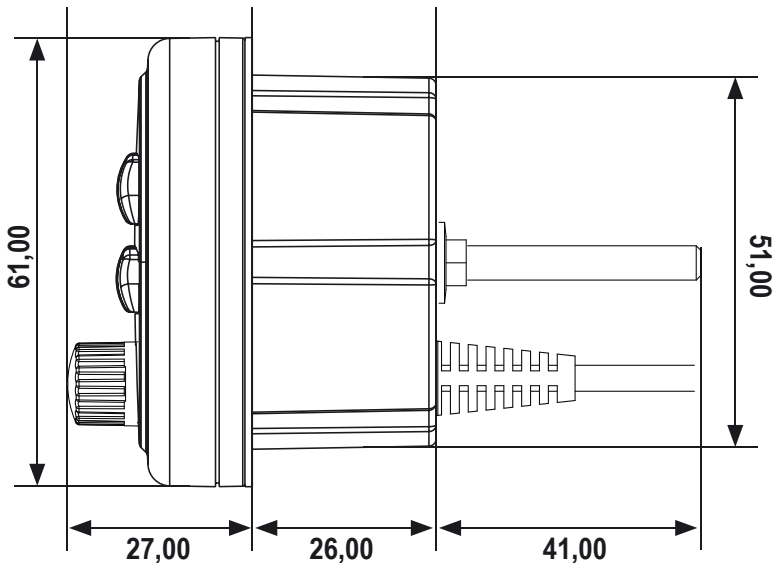


Wenn Sie das Gerät entsorgen müssen, beachten Sie, dass keine elektronischen Geräte im Hausmüll entsorgt werden dürfen. Entsorgen Sie das Gerät in einer geeigneten Recyclinganlage gemäß den örtlichen Abfallbestimmungen. Konsultieren Sie gegebenenfalls Ihre örtliche Behörde oder Ihren Händler.

## BEDIENELEMENTE

Bedienelement	Funktion
◀◀	Vorheriger Sender / Titel
<b>BAND</b>	Frequenzbandauswahl FM1 / FM2 / FM3 im FM Radiobetrieb Videos und Fotos im USB Menü vom USB Speichermedium abspielen (kurz drücken) Medienordner auf dem USB Speichermedium auswählen (länger als 2 Sekunden drücken)
▶▶	Nächster Sender / Titel
<b>APS</b>	Automatischer Sendersuchlauf im Radiobetrieb starten
<b>MODE</b>	Wiedergabemodus auswählen (kurz drücken): DAB Radio > FM Radio > Bluetooth > USB > AUX IN
<b>PLAY</b>	Wiedergabe starten / pausieren
●	Media Receiver anschalten (kurz drücken) Media Receiver ausschalten (länger als 2 Sekunden drücken) Lautstärkereglер bzw. Klangregler während der Medienwiedergabe

## ABMESSUNGEN IN MM



## Bitte beachten sie folgende Arbeitsschritte bei der Montage des Geräts:

- 1 Montageort**

Suchen Sie zunächst einen geeigneten Montageort für das Gerät. Achten Sie darauf, dass das Gerät genügend Platz zur Montage hat. Die Einbaumaße finden Sie im Abschnitt „ABMESSUNGEN“. Montieren Sie das Gerät keinesfalls in der Nähe des Motors, um Störungen zu vermeiden.
- 2 Montageöffnung**

Nachdem Sie einen Montageort gefunden haben, müssen Sie ein kreisförmiges Loch mit einem Durchmesser von ca. 51 mm schneiden.
- 3 Verkabelung**

Verkabeln und schließen Sie das Gerät wie unter „ANSCHLUSSDIAGRAMM“ im Benutzerhandbuch des Media Receivers VRM301 beschrieben an. Schieben Sie dann das Gerät samt Verkabelung durch das Loch.
- 4 Funktionstest**

Bevor Sie die Montage abschließen, sollten Sie einen Funktionstest vornehmen.
- 5 Befestigung**

Das Gerät muss nun mit den beiliegenden Muttern und dem Montagehalter befestigt werden.

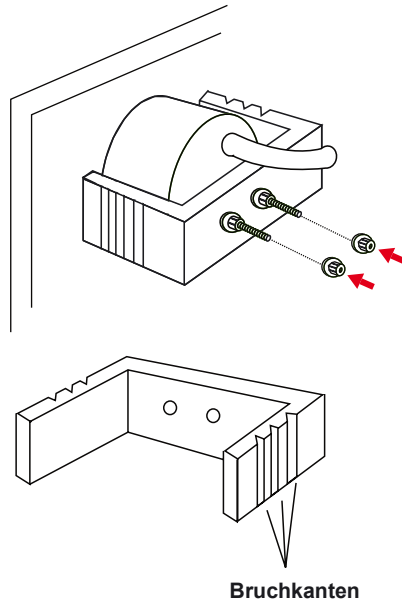
Der Montagehalter muss von innen an die Wand des Montageorts gepresst werden, um das Gerät zu fixieren.

Achten Sie bei der Befestigung, dass das Gerät plan auf der Montagefläche anliegt,

Benutzen Sie die beiden beiliegenden Muttern zur Befestigung des Geräts.

Achten Sie darauf, dass der Kabelbaum und die Anschlusskabel bei der Montage nicht geknickt oder gequetscht werden.

Sollte der Montagehalter zu lang sein, können Sie die Länge auf beiden Seiten an den Bruchkanten entsprechend kürzen.



## GENERAL INFORMATION

---

**Always follow the instructions in this manual before using the device. Please keep this manual for future reference.**

- All registered product names, trademarks and brands are the property of their respective owners.
- This user's manual was created with great care.
- Technical changes and errors reserved.
- Due to the further development of this device, it is possible that the information in this manual is incomplete or does not match the delivery status.

## SAFETY INSTRUCTIONS

---

This device is equipped with sensitive technology and should always be handled with care. Observe the following information in order to extend the service life of the device.

- Please only use the original accessories supplied. Ensure that the device is adequately fastened using the installation accessories supplied.
- In the event of a defect or malfunction, do not attempt to repair or open the device yourself. Repairs should only be carried out by trained and authorized personnel.
- Keep the device and all accessories away from small children.
- Keep the device and its components away from excessive heat.
- Keep the device and its components away from excessive cold.
- Do not use strong chemical cleaners, solvents, or water to clean the device. Use a slightly damp cotton cloth with a soft surface.

## INTENDED USE OF THE DEVICE

---

This remote controller is only suitable for use with the ESX Media Receiver VRM301. It is protected against the ingress of water and dust (protection classes ASTM B117, ASTM D4329, IP66).

## DISPOSAL

---



If you have to dispose the device, please note that no electronic devices may be disposed in the household waste. Dispose the device in a suitable recycling facility in accordance with local waste regulations. If necessary, consult your local authority or your dealer.

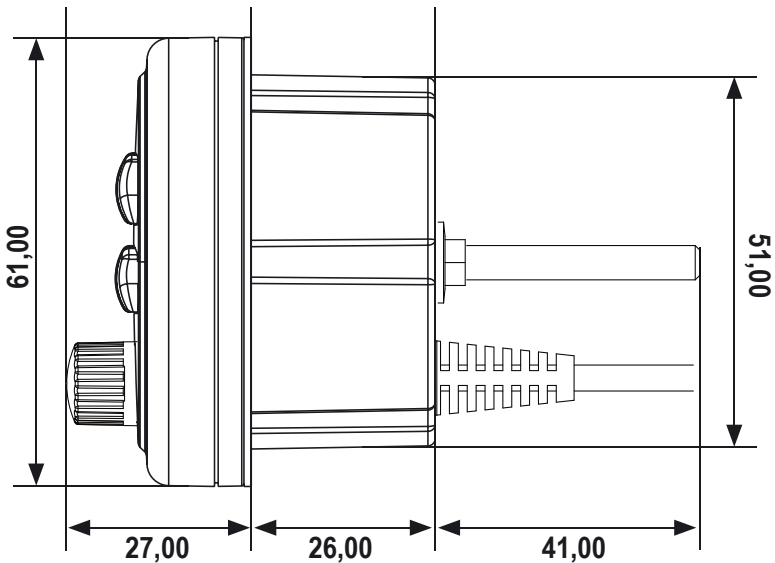
## CONTROLS

---

Control	Function
◀◀	Previous station / track
<b>BAND</b>	Frequency band selection FM1 / FM2 / FM3 in FM radio mode Play media from USB storage in the USB menu (press briefly) Select media folder on the USB storage (press longer than 2 seconds)
▶▶	Next station / track
<b>APS</b>	Automatic station search in radio mode
<b>MODE</b>	Select playback mode (press briefly): DAB radio > FM radio > Bluetooth > USB > AUX IN
<b>PLAY</b>	Start / pause playback
●	Media Receiver switch on (press briefly) Media Receiver switch off (press longer than 2 seconds) Volume control or tone control during media playback

## DIMENSIONS IN MM

---



# INSTALLATION INSTRUCTIONS

---

Please note the following steps when installing the device:

- 1 Mounting location**

First, find a suitable mounting location for the device. Make sure that the device has enough space for installation. The installation dimensions can be found in the "DIMENSIONS" section. In order to avoid malfunctions, never mount the device near the motor.
- 2 Mounting opening**

After finding a mounting location, you need to cut a circular hole with a diameter of approx. 51 mm.
- 3 Interconnection**

Connect the device as described under "CONNECTION DIAGRAM" in the owner's manual of the Media Receiver VRM301. Then slide the device and the wiring through the hole.
- 4 Functional test**

Before you complete the installation, you should carry out a function test.
- 5 Fastening**

The device must now be fastened with the enclosed fixing screws and the mounting bracket.

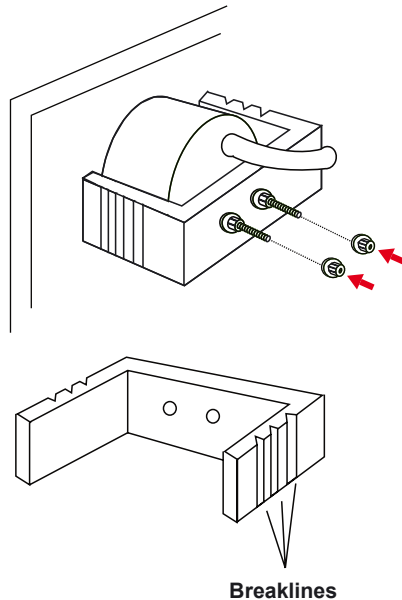
The mounting bracket must be pressed from the inside against the baffle of the mounting location in order to fix the device.

When mounting, make sure that the device lies flat on the mounting surface,

Use the two enclosed nuts to fasten the device.

Make sure that the wiring harness and the connection cables are not kinked or crushed during assembly.

If the mounting bracket is too long, you can shorten the length accordingly on both sides at the breaklines.





**MARINE AUDIO**



ESX Marine Audio · Audio Design GmbH  
Am Breilingsweg 3 · D-76709 Kronau/Germany  
Tel. +49 7253 - 9465-0 · Fax +49 7253 - 946510  
[www.esxaudio.de/marine](http://www.esxaudio.de/marine) - [www.audiodesign.de](http://www.audiodesign.de)

© All Rechte vorbehalten, Technische Änderungen und Fehler vorbehalten